

PAPER—I : MAIN TEST BOOKLET**प्रश्न-पत्र—I : मुख्य परीक्षा पुस्तिका**

Test Booklet Code

परीक्षा पुस्तिका संकेत

Do not open this Test Booklet until you are asked to do so.

इस परीक्षा पुस्तिका को तब तक न खोलें जब तक कहा न जाए।

Read carefully the Instructions on the Back Cover of this Test Booklet.

इस परीक्षा पुस्तिका के पिछले आवरण पर दिए गए निर्देशों को ध्यान से पढ़ें।

L**Instructions for Candidates :**

1. The OMR Answer Sheet is inside this Test Booklet. When you are directed to open the Test Booklet, take out the Answer Sheet and fill in the particulars on **Side-1** and **Side-2** carefully with **blue/black** ballpoint pen only.
2. The test is of **2½ hours** duration and consists of **150** questions. There is no negative marking.
3. Use **Blue/Black Ballpoint Pen only** for writing particulars on this page/markings responses in the Answer Sheet.
4. The CODE for this Booklet is **L**. Make sure that the CODE printed on **Side-2** of the Answer Sheet is the same as that on this Booklet. Also ensure that your Test Booklet No. and Answer Sheet No. are the same. In case of discrepancy, the candidate should immediately report the matter to the invigilator for replacement of both the Test Booklet and the Answer Sheet.
5. This Test Booklet has **Five Parts—I, II, III, IV and V**, consisting of **150** Objective Type Questions and each carrying 1 mark :

Part-I : Child Development and Pedagogy (Q. Nos. 1-30)	
Part-II : Mathematics (Q. Nos. 31-60)	
Part-III : Environmental Studies (Q. Nos. 61-90)	
Part-IV : Language-I (English/Hindi) (Q. Nos. 91-120)	
Part-V : Language-II (English/Hindi) (Q. Nos. 121-150)	
6. Part-IV contains 30 questions for Language-I and Part-V contains 30 questions for Language-II. In this Test Booklet, only questions pertaining to English and Hindi Language have been given. **In case the language(s) you have opted for as Language-I and/or Language-II is a language other than English or Hindi, please ask for a Test Booklet that contains questions on that Language. The languages being answered must tally with the languages opted for in your Application Form.**
7. Candidates are required to attempt questions in Part-V (Language-II) in a language other than the one chosen as Language-I (in Part-IV) from the list of languages.
8. Rough work should be done only in the space provided in the Test Booklet for the same.
9. The answers are to be recorded on the OMR Answer Sheet only. Mark your responses carefully. No whitener is allowed for changing answers.

परीक्षार्थियों के लिए निर्देश :

1. OMR उत्तर-पत्र इस परीक्षा पुस्तिका के अन्दर रखा है। जब आपको परीक्षा पुस्तिका खोलने को कहा जाए, तो उत्तर-पत्र निकालकर **पृष्ठ-1** एवं **पृष्ठ-2** पर ध्यान से केवल नीले/काले बॉलपॉइंट पेन से विवरण भरें।
2. परीक्षा की अवधि **2½ घण्टे** है एवं परीक्षा में **150** प्रश्न हैं। कोई ऋणात्मक अंकन नहीं है।
3. इस पृष्ठ पर विवरण अंकित करने एवं उत्तर-पत्र पर निशान लगाने के लिए केवल नीले/काले बॉलपॉइंट पेन का प्रयोग करें।
4. इस पुस्तिका का संकेत **L** है। यह सुनिश्चित कर लें कि इस पुस्तिका का संकेत, उत्तर-पत्र के **पृष्ठ-2** पर छपे संकेत से मिलता है। यह भी सुनिश्चित कर लें कि परीक्षा पुस्तिका संख्या और उत्तर-पत्र संख्या मिलते हैं। अगर यह भिन्न हो, तो परीक्षार्थी दूसरी परीक्षा पुस्तिका और उत्तर-पत्र लेने के लिए निरीक्षक को तुरन्त अवगत कराएँ।
5. इस परीक्षा पुस्तिका में **पाँच भाग—I, II, III, IV और V** हैं, जिनमें **150** वस्तुनिष्ठ प्रश्न हैं तथा प्रत्येक 1 अंक का है :

भाग-I : बाल विकास और शिक्षा-शास्त्र (प्रश्न सं० 1-30)	
भाग-II : गणित (प्रश्न सं० 31-60)	
भाग-III : पर्यावरण अध्ययन (प्रश्न सं० 61-90)	
भाग-IV : भाषा-I (अंग्रेजी/हिन्दी) (प्रश्न सं० 91-120)	
भाग-V : भाषा-II (अंग्रेजी/हिन्दी) (प्रश्न सं० 121-150)	
6. भाग-IV में भाषा-I के लिए 30 प्रश्न और भाग-V में भाषा-II के लिए 30 प्रश्न दिए गए हैं। इस परीक्षा पुस्तिका में केवल अंग्रेजी व हिन्दी भाषा से सम्बन्धित प्रश्न दिए गए हैं। यदि भाषा-I और/या भाषा-II में आपके द्वारा चुनी गई भाषा (एँ) अंग्रेजी या हिन्दी के अलावा है/हैं, तो कृपया उस भाषा वाली परीक्षा पुस्तिका माँग लीजिए। जिन भाषाओं के प्रश्नों के उत्तर आप दे रहे हैं वह आवेदन पत्र में चुनी गई भाषाओं से अवश्य मेल रखानी चाहिए।
7. परीक्षार्थी भाग-V (भाषा-II) के लिए, भाषा सूची में ऐसी भाषा चुनें जो उनके द्वारा भाषा-I (भाग-IV) में चुनी गई भाषा से भिन्न हो।
8. रफ़ कार्य परीक्षा पुस्तिका में इस प्रयोजन के लिए दी गई खाली जगह पर ही करें।
9. सभी उत्तर केवल OMR उत्तर-पत्र पर ही अंकित करें। अपने उत्तर ध्यानपूर्वक अंकित करें। उत्तर बदलने हेतु श्वेत रंजक का प्रयोग निषिद्ध है।

Name of the Candidate (in Capitals) : _____

परीक्षार्थी का नाम (बड़े अक्षरों में)

Roll Number (in figures) : _____

अनुक्रमांक (अंकों में)

(in words) : _____

(शब्दों में)

Centre of Examination (in Capitals) : _____

परीक्षा केन्द्र (बड़े अक्षरों में)

Candidate's Signature : _____

परीक्षार्थी के हस्ताक्षर

Invigilator's Signature : _____

निरीक्षक के हस्ताक्षर

Facsimile signature stamp of Centre Superintendent _____

PART—I / भाग—I

CHILD DEVELOPMENT AND PEDAGOGY / बाल विकास और शिक्षा-शास्त्र

Directions : Answer the following questions by selecting the *most appropriate option*.

- In the progressive model of education as implemented by CBSE, socialization of children is done in such a way so as to expect them to
 - give up time-consuming social habits and learn how to score good grades
 - be an active participant in the group work and learn social skills
 - prepare themselves to conform to the rules and regulations of society without questioning
 - accept what they are offered by the school irrespective of their social background
- Which of the following is based on Vygotsky's sociocultural theory?
 - Operant conditioning
 - Reciprocal teaching
 - Culture-neutral cognitive development
 - Insight learning
- A teacher says to her class, "As individual assignments are designed to help individual students learn more effectively, all students should complete assignments prescribed without any assistance." She is referring to which of the following stages of Kohlberg's moral development?
 - Conventional stage 4
—law and order
 - Post-conventional stage 5
—social contract
 - Pre-conventional stage 1
—punishment avoidance
 - Pre-conventional stage 2
—individualism and exchange

निर्देश : निम्नलिखित प्रश्नों के उत्तर देने के लिए सबसे उचित विकल्प चुनिए।

- के० मा० शि०-बो० (CBSE) द्वारा अपनाए गए प्रगतिशील शिक्षा के प्रतिमान में बच्चों का समाजीकरण जिस प्रकार से किया जाता है, उससे अपेक्षा की जा सकती है कि
 - वे समय नष्ट करने वाली सामाजिक आदतों/ प्रकृति का त्याग करें तथा सीखें कि किस प्रकार अच्छी श्रेणियाँ पाई जा सकती हैं (score good grades)
 - वे सामूहिक कार्य में सक्रिय भागीदारी का निर्वाह करें तथा सामाजिक कौशल सीखें
 - वे बिना प्रश्न उठाए समाज के नियमों-विनियमों का अनुपालन करने के लिए तैयार हो सकें
 - किसी भी प्रकार की सामाजिक पृष्ठभूमि होते हुए भी वे वह सब स्वीकार करें जो उन्हें विद्यालय द्वारा प्रदान किया जाता है
- निम्नलिखित में से कौन-सा वाइगोत्स्की के सामाजिक-सांस्कृतिक सिद्धान्त पर आधारित है?
 - सक्रिय अनुकूलन
 - पारस्परिक शिक्षण
 - संस्कृति-निरपेक्ष संज्ञानात्मक विकास
 - अन्तर्दृष्टिपूर्ण अधिगम
- एक शिक्षिका अपनी कक्षा से कहती है, "सभी प्रकार के प्रदत्त कार्यों (assignments) का निर्माण इस प्रकार किया गया है कि प्रत्येक विद्यार्थी अधिक प्रभावशाली ढंग से सीख सके, अतः सभी विद्यार्थी बिना किसी अन्य की सहायता से अपना कार्य पूर्ण करें।" वह कोहलबर्ग के किस नैतिक विकास के चरण की ओर संकेत दे रही है?
 - औपचारिक चरण 4—कानून और व्यवस्था
 - पर-औपचारिक चरण 5—सामाजिक संविदा
 - पूर्व-औपचारिक चरण 1—दण्ड परिवर्जन
 - पूर्व-औपचारिक चरण 2
—वैयक्तिकता और विनिमय

4. Fourteen-year-old Devika is attempting to develop a sense of herself as a separate, self-governing individual. She is developing
- (1) hatred for rules
 - (2) autonomy
 - (3) teenage arrogance
 - (4) maturity
5. In context of progressive education, which of the following statements is true according to John Dewey?
- (1) There should not be a place for democracy in a classroom
 - (2) Students should be able to solve social problems themselves
 - (3) Curiosity does not belong to the inherent nature of students rather it is to be cultivated
 - (4) Students should be observed and not heard in the classroom
6. A disorder related to language comprehension is
- (1) apraxia
 - (2) dyslexia
 - (3) aspeechxia
 - (4) aphasia
7. Following are the critical views about the 'Theory of Multiple Intelligences', **except**
- (1) it is not research-based
 - (2) different intelligences demand different methods for different students
 - (3) gifted students usually excel in a single domain
 - (4) it lacks of empirical support

4. 14-वर्षीय देविका अपने-आप में पृथक्, स्वनियंत्रित व्यक्ति की भावना को विकसित करने का प्रयास कर रही है। वह विकसित कर रही है
- (1) नियमों के प्रति घृणा
 - (2) स्वायत्तता
 - (3) किशोरावस्थात्मक अक्खड़पन
 - (4) परिपक्वता
5. प्रगतिशील शिक्षा के संदर्भ में निम्नलिखित में से कौन-सा कथन जॉन ड्यूई के अनुसार समुचित है?
- (1) कक्षा में प्रजातंत्र का कोई स्थान नहीं होना चाहिए
 - (2) विद्यार्थियों को स्वयं ही सामाजिक समस्याओं को सुलझाने में सक्षम होना चाहिए
 - (3) जिज्ञासा विद्यार्थियों के स्वभाव में अन्तर्निहित नहीं है अपितु इसका कर्षण/संवर्धन करना चाहिए
 - (4) कक्षा में विद्यार्थियों का निरीक्षण करना चाहिए न कि सुनना चाहिए
6. भाषा-अवबोधन से सम्बद्ध विकार है
- (1) चलाघात (apraxia)
 - (2) पठन-वैकल्य (dyslexia)
 - (3) वाक्-सम्बद्ध रोग (aspeechxia)
 - (4) भाषाघात (aphasia)
7. निम्नलिखित में से कौन-सा आलोचनात्मक दृष्टिकोण 'बहु-बुद्धि सिद्धान्त' (Theory of Multiple Intelligences) से सम्बद्ध नहीं है?
- (1) यह शोधाधारित नहीं है
 - (2) विभिन्न बुद्धियाँ भिन्न-भिन्न विद्यार्थियों के लिए विभिन्न पद्धतियों की माँग करती हैं
 - (3) प्रतिभाशाली विद्यार्थी प्रायः एक क्षेत्र में ही अपनी विशिष्टता प्रदर्शित करते हैं
 - (4) इसका कोई अनुभवात्मक आधार नहीं है

8. Theory of Multiple Intelligences' cannot be legitimized as it
- (1) is not possible to measure different intelligences as there are no specific tests
 - (2) does not place equal importance on all seven intelligences
 - (3) is based only on sound empirical studies done by Abraham Maslow throughout his life
 - (4) is not compatible with general intelligence 'g', which is most important
9. The individual differences of students in a classroom are
- (1) disadvantageous as teachers need to control a diverse classroom
 - (2) detrimental as they lead to student-student conflicts
 - (3) inexpedient as they reduce the speed of the curriculum transaction to the level of the slowest student
 - (4) advantageous as they lead teacher to explore a wider pool of cognitive structures
10. School-based assessment was introduced to
- (1) decentralize the power of Boards of school education in the country
 - (2) ensure the holistic development of all the students
 - (3) motivate teachers to punctiliously record all the activities of students for better interpretation of their progress
 - (4) encourage schools to excel by competing with the other schools in their area

8. 'बहु-बुद्धि सिद्धान्त' को वैध नहीं माना जा सकता, क्योंकि
- (1) विशिष्ट परीक्षणों के अभाव में भिन्न बुद्धियों (different intelligences) का मापन सम्भव नहीं है
 - (2) यह सभी सात बुद्धियों को समान महत्त्व नहीं देता है
 - (3) यह केवल अब्राहम मैसलो के जीवन-भर के सुदृढ़ अनुभवात्मक अध्ययन पर आधारित है
 - (4) यह सर्वाधिक महत्त्वपूर्ण सामान्य बुद्धि 'g' के अनुकूल (सुसंगत) नहीं है
9. कक्षा में विद्यार्थियों के वैयक्तिक विभेद
- (1) लाभकारी नहीं हैं, क्योंकि अध्यापकों को वैविध्यपूर्ण कक्षा को नियंत्रित करने की आवश्यकता है
 - (2) हानिकारक हैं, क्योंकि इनसे विद्यार्थियों में परस्पर द्वन्द्व उत्पन्न होते हैं
 - (3) अनुपयुक्त हैं, क्योंकि ये सर्वाधिक मन्द विद्यार्थी के स्तर तक पाठ्यचर्या के स्थानान्तरण की गति को कम करते हैं
 - (4) लाभकारी हैं, क्योंकि ये विद्यार्थियों की संज्ञानात्मक संरचनाओं को खोजने में अध्यापकों को प्रवृत्त करते हैं
10. विद्यालय-आधारित आकलन प्रारम्भ किया गया था ताकि
- (1) राष्ट्र में विद्यालयी शिक्षा संगठनों (Boards) की शक्ति का विकेन्द्रीकरण किया जा सके
 - (2) सभी विद्यार्थियों के सम्पूर्ण विकास को निश्चित किया जा सके
 - (3) विद्यार्थियों की उन्नति की बेहतर व्याख्या के लिए उनकी सभी गतिविधियों के नियमित अभिलेखन हेतु अध्यापकों को अभिप्रेरित किया जा सके
 - (4) विद्यालय अपने क्षेत्रों में विद्यमान अन्य विभिन्न विद्यालयों की तुलना में प्रतियोगिता द्वारा अपनी विशिष्टता का प्रदर्शन करने हेतु अभिप्रेरित हो सकें

11. Which one of the following is **not** related to other options?

- (1) Organizing question-answer sessions
- (2) Taking feedback from students on a topic
- (3) Conducting quiz
- (4) Modeling the skills of self-assessment

12. Which one of the following questions is correctly matched with its specified domain?

- (1) Could you group your students on the basis of their achievement in Mathematics? : Evaluating
- (2) What was the turning point in the cricket match telecasted last night? : Creating
- (3) Write down a new recipe to cook chicken by using herbs. : Application
- (4) Determine which of the given measures would most likely lead to achieve best results. : Analyzing

13. Which of the following is the most effective way to convey students from disadvantaged sections that you expect them to participate and succeed?

- (1) Articulate your confidence in their ability to succeed
- (2) Develop your own interest in the topics to be taught
- (3) Compare them with other children as frequently as possible to make them realize their goal
- (4) Emphasize the point that you have high expectation of them

11. निम्नलिखित में से कौन-सा एक अन्य विकल्पों से सम्बद्ध नहीं है?

- (1) प्रश्नोत्तर सत्रों को संगठित करना
- (2) किसी विषय पर विद्यार्थियों की प्रतिक्रिया को लेना
- (3) प्रश्नोत्तरी (Quiz) परिचालित करना
- (4) स्व-आकलन के कौशल को प्रतिमानित करना

12. निम्नलिखित में से कौन-सा प्रश्न अपने विशिष्ट क्षेत्र से ठीक तरह से मिला हुआ है?

- (1) क्या आप अपने विद्यार्थियों को उनकी गणित की उपलब्धि के आधार पर वर्गीकृत कर सकते हैं? : मूल्यांकन
- (2) पिछली रात दूरदर्शन पर दिखाए गए क्रिकेट मैच में निर्णायक क्षण (turning point) कौन-सा था? : सृजनशील
- (3) जड़ी-बूटियों के प्रयोग द्वारा चिकेन पकाने हेतु कोई नई पाकविधि लिखिए। : अनुप्रयोग
- (4) निर्धारित कीजिए कि दिए गए मापकों में से कौन-सा मापक आपको परिणामों को पाने में सर्वाधिक प्रवृत्त कर सकता है। : विश्लेषण

13. निम्नलिखित में से कौन-सी सर्वाधिक प्रभावकारी विधि हो सकती है, जो आपकी इस अपेक्षा को पूरी कर सके कि वंचित विद्यार्थी अपनी भारीदारीता द्वारा सफल हो सकें?

- (1) आप उनकी सफलता हेतु उनकी क्षमता में विश्वास को अभिव्यक्त करें
- (2) पढ़ाए जाने वाले विषय में आप अपनी रुचि विकसित कर सकें
- (3) अपने लक्ष्य को महसूस करने के लिए बच्चों की अन्य बच्चों से प्रायः तुलना करते रहना
- (4) इस बात पर बल देना कि आपकी उनसे उच्च अपेक्षाएँ हैं

14. Following are the examples of developmental disorder, **except**
- (1) autism
 - (2) cerebral palsy
 - (3) post-traumatic stress
 - (4) attention deficit hyperactivity disorder
15. Multiple pedagogical techniques, assorted learning material, multiple assessment techniques and varying the complexity and nature of the content are associated with which of the following?
- (1) Universal design for learning
 - (2) Remedial teaching
 - (3) Differentiated instruction
 - (4) Reciprocal teaching
16. Which of the following is true about gifted learners?
- (1) They make everyone else smarter and are essential for collaborative learning
 - (2) They always lead others and assume extra responsibility in the classroom
 - (3) They may achieve lower grades due to their heightened sensitivity
 - (4) Their importance is primarily due to their brainpower
17. Inclusion in schools primarily focuses on
- (1) making subtle provisions for special category children
 - (2) fulfilling the needs of children with disabilities only
 - (3) meeting the need of the disabled child at the expense of entire class
 - (4) including the educational needs of illiterate parents in schools
14. निम्नलिखित में से कौन-सा विकासात्मक विकार का उदाहरण नहीं है?
- (1) आत्मविमोह (Autism)
 - (2) प्रमस्तिष्क घात (Cerebral palsy)
 - (3) पर-अभिघातज तनाव (Post-traumatic stress)
 - (4) न्यून अवधान सक्रिय विकार (Attention deficit hyperactivity disorder)
15. बहुशिक्षण-शास्त्रीय तकनीकें, वर्गीकृत अधिगम सामग्री, बहु-आकलन तकनीकें तथा परिवर्तनीय जटिलता एवं सामग्री का स्वरूप निम्नलिखित में से किससे सम्बद्ध हैं?
- (1) सार्वभौमिक अधिगम प्रारूप
 - (2) उपचारात्मक शिक्षण
 - (3) विभेदित अनुदेशन
 - (4) पारस्परिक शिक्षण
16. निम्नलिखित में से प्रतिभाशाली अधिगमकर्ताओं के लिए क्या समुचित है?
- (1) वे अन्यो को भी कुशल-प्रभावी बनाते हैं तथा सहयोगी अधिगम के लिए आवश्यक हैं
 - (2) वे सदैव अन्यो का नेतृत्व करते हैं और कक्षा में अतिरिक्त उत्तरदायित्व ग्रहण करते हैं
 - (3) अपनी उच्चस्तरीय संवेदनात्मकता के कारण वे भी निम्न श्रेणी पा सकते हैं
 - (4) बुनियादी तौर पर उनकी मस्तिष्कीय शक्ति के कारण ही उनका महत्त्व है
17. विद्यालयों में समावेशन मुख्यतः केन्द्रित होता है
- (1) विशिष्ट श्रेणी वाले बच्चों के लिए सूक्ष्मातिसूक्ष्म प्रावधानों के निर्माण पर
 - (2) केवल नियोग्य छात्रों की आवश्यकताओं को पूर्ण करने पर
 - (3) सम्पूर्ण कक्षा की कीमत पर नियोग्य बच्चों की आवश्यकताओं को पूरा करने पर
 - (4) विद्यालयों में निरक्षर अभिभावकों की शैक्षिक आवश्यकताओं पर

18. The cause of learned helplessness in children is their

- (1) acquired behaviour that they will not succeed
- (2) callous attitude towards classroom activities
- (3) non-compliance with expectations of their parents
- (4) moral decision for not taking up studies seriously

19. If a student is consistently getting lower grades in school, her parents can be advised to help her by

- (1) working in close association with teachers
- (2) withholding mobile phones, movies, comics and extra time for play
- (3) narrating her the hardships of life for those who do not possess proper education
- (4) forcing her to work harder at home

20. Which of the following does **not** deter problem solving?

- (1) Insight
- (2) Mental sets
- (3) Entrenchment
- (4) Fixation

18. बच्चों में सीखी गई निस्सहायता का कारण है

- (1) इस व्यवहार को अर्जित कर लेना कि वे सफल नहीं हो सकते
- (2) कक्षा गतिविधियों के प्रति कठोर निर्णय
- (3) अपने अभिभावकों की अपेक्षाओं के साथ तालमेल न बना पाना
- (4) अध्ययन को गम्भीरतापूर्वक न लेने हेतु नैतिक निर्णय

19. यदि एक विद्यार्थी विद्यालय में लगातार निम्नतर श्रेणी प्राप्त करती है, तो उसके अभिभावक को उसकी सहायता हेतु परामर्श दिया जा सकता है कि

- (1) वह अध्यापकों की घनिष्ठ संगति में कार्य करे
- (2) मोबाइल फोन, चलचित्र, कॉमिक्स, खेल हेतु अतिरिक्त काल पर रोक लगाएँ
- (3) जो भलीभाँति शिक्षा नहीं ले पाए उनकी जीवन-सम्बन्धी कठिनाइयों का वर्णन करें
- (4) घर पर उसको परिश्रमपूर्वक कार्य करने पर बल दें

20. निम्नलिखित में से समस्या-समाधान को क्या बाधित नहीं करता?

- (1) अन्तर्दृष्टि (Insight)
- (2) मानसिक प्रारूपता (Mental sets)
- (3) मोर्चाबन्दी (Entrenchment)
- (4) निर्धारण (Fixation)

- 21.** A teacher is connecting a text to the previously learnt text and showing children how to summarize it. She is
- (1) helping children to develop their own strategy to comprehend it
 - (2) insinuating that there is no need to go through the entire text
 - (3) reinforcing the importance of text from the assessment point of view
 - (4) encouraging children to mug it up as effectively as possible
- 22.** What kind of errors is common between a learner who is learning his mother tongue and the learner who learns the same language as a second language?
- (1) Overgeneralization
 - (2) Simplification
 - (3) Developmental
 - (4) Hypercorrection
- 23.** The stress affects performance in examinations. This fact reflects which of the following relationships?
- (1) Cognition-Emotion
 - (2) Stress-Omission
 - (3) Performance-Anxiety
 - (4) Cognition-Competition
- 24.** A teacher is trying to counsel a child who is not performing well after an accident. Which one of the following is most appropriate about counseling in schools?
- (1) It is about the palliative measures for making people comfortable
 - (2) It builds self-confidence of people by letting them explore their own thoughts
 - (3) It is about giving the best possible advice to students about their future career options
 - (4) It can be done only by the professional experts

- 21.** एक शिक्षिका पाठ को पूर्वपठित पाठ से जोड़ते हुए बच्चों को सारांश लिखना सिखा रही है। वह क्या कर रही है?
- (1) वह बच्चों की पाठ समझने की स्वशैली विकसित करने में सहायता कर रही है
 - (2) वह बच्चों को सम्पूर्ण पाठ्यवस्तु को पूर्णरूप से न पढ़ने की आवश्यकता का संकेत दे रही है
 - (3) वह आकलन के दृष्टिकोण से पाठ्यवस्तु के महत्त्व को पुनर्बलित कर रही है
 - (4) वह विद्यार्थियों को सामर्थ्यानुकूल स्मरण करने को प्रेरित कर रही है
- 22.** एक बच्चा अपनी मातृभाषा सीख रहा है व दूसरा बच्चा वही भाषा द्वितीय भाषा के रूप में सीख रहा है। दोनों निम्नलिखित में से कौन-सी समान प्रकार की त्रुटि कर सकते हैं?
- (1) अधिकाधिक सामान्यीकरण
 - (2) सरलीकरण
 - (3) विकासात्मक
 - (4) अत्यधिक संशुद्धता
- 23.** परीक्षा में तनाव निष्पत्ति को प्रभावित करता है। यह तथ्य निम्नलिखित में से किस प्रकार के सम्बन्ध को स्पष्ट करता है?
- (1) संज्ञान-भावना
 - (2) तनाव-विलोपन
 - (3) निष्पत्ति-चिन्ता
 - (4) संज्ञान-प्रतियोगिता
- 24.** एक अध्यापक उस बच्चे के साथ परामर्श करते हैं जिसकी निष्पत्त्यात्मक प्रगति एक दुर्घटना के पश्चात् अनुकूल नहीं है। निम्नलिखित में से कौन-सी प्रक्रिया विद्यालय में परामर्श के लिए सबसे बेहतर हो सकती है?
- (1) यह एक उपशामक उपाय है ताकि लोग अपने को आरामदायक महसूस कर सकें
 - (2) यह अपने विचारों द्वारा खोज करने हेतु लोगों में आत्मविश्वास का निर्माण करता है
 - (3) विद्यार्थियों को भविष्य के विकल्पों को चुनने हेतु यह एक अच्छा सम्भावित परामर्श है
 - (4) इस कार्य को केवल अनुभवी कुशल व्यावसायिक विशेषज्ञ से कराया जा सकता है

25. Which of the following would encourage the least a student who wants to become a highly creative theater artist?

- (1) Try to win the State level competition that will ensure you scholarship
- (2) Develop empathetic, amicable and supportive relationships with your peer theater artists
- (3) Devote your time to those theatrical skills that you find most enjoyable
- (4) Read about the performances of the world's best theater artists and try to learn

26. Which of the following theorists would be of the opinion that students study hard for their personal growth and development?

- (1) Bandura
- (2) Maslow
- (3) Skinner
- (4) Piaget

27. Which of the following factors supports learning in a classroom?

- (1) Increasing the number of tests to motivate children to learn
- (2) Supporting the autonomy of children by the teachers
- (3) Sticking to one particular method of instruction to maintain uniformity
- (4) Increasing the time interval of periods from 40 minutes to 50 minutes

25. एक विद्यार्थी उच्चस्तरीय सृजनशील रंगमंचीय कलाकार बनना चाहता है। उसके लिए निम्नलिखित में से कौन-सा उपाय सबसे कम प्रेरक होगा?

- (1) राज्यस्तरीय प्रतियोगिताओं को जीतने का प्रयास करना ताकि छात्रवृत्ति पाई जा सके
- (2) अपने रंगमंचीय कलाकार साथियों के साथ समानुभूतिपूर्ण, स्नेही तथा सहयोगी सम्बन्ध विकसित करना
- (3) उन रंगमंचीय कौशलों को अधिक समय देना जिनसे वह प्रफुल्लित होता है
- (4) संसार के श्रेष्ठ रंगमंचीय कलाकारों की निष्पत्ति से सम्बद्ध साहित्य पढ़ने के लिए तथा उससे सीखने के प्रयास के लिए कहना

26. इनमें से कौन-सा सिद्धान्तकार यह मत स्पष्ट करता है कि बच्चे अपनी वृद्धि व विकास हेतु कठोर अध्ययन करते हैं?

- (1) बंडूरा
- (2) मैस्लो
- (3) स्किनर
- (4) पियाजे

27. निम्नलिखित में से कौन-सा तत्त्व कक्षा में अधिगम हेतु सहायक हो सकता है?

- (1) बच्चों को अधिगम हेतु प्रेरित करने के लिए परीक्षणों की संख्या को बढ़ा देना
- (2) अध्यापकों द्वारा बच्चों की स्वायत्तता को बढ़ावा व सहायता देना
- (3) समानता बनाए रखने के लिए किसी एक अनुदेशन पद्धति पर टिके रहना
- (4) कालांश की अवधि को 40 मिनट से 50 मिनट तक बढ़ा देना

28. Mature students

- (1) believe that emotion has no place in their studies
- (2) resolve easily all their conflicts with their intellect
- (3) sometimes need emotional support in their studies
- (4) do not get upset by studies in difficult situations

29. A child coming to pre-school for the first time cries profusely. After two years when the same child goes to the primary school for the first time, he does not express his tension by crying rather his shoulder and neck muscles become tense. This change in his behaviour can be explained on the basis of which of the following principles?

- (1) Development proceeds in a sequential manner
- (2) Development is gradual
- (3) Development is different in different people
- (4) Development is characterized by differentiation and integration

30. Which of the following statements is true?

- (1) Genetic makeup impacts responsiveness of an individual to qualities of the environment
- (2) Adoptive children possess same IQs as their adoptive siblings
- (3) Experience does not influence brain development
- (4) Intelligence remains unaffected by the schooling

28. परिपक्व विद्यार्थी

- (1) इस बात में विश्वास करते हैं कि उनके अध्ययन में भावनाओं का कोई स्थान नहीं है
- (2) अपनी बौद्धिकता के साथ अपने सभी प्रकार के द्वन्द्वों का शीघ्र समाधान कर लेते हैं
- (3) अपने अध्ययन में कभी-कभी भावनाओं की सहायता चाहते हैं
- (4) कठिन परिस्थितियों में भी अध्ययन से विचलित नहीं होते

29. पूर्व-विद्यालय में पहली बार आया बच्चा मुक्त रूप से चिल्लाता है। दो वर्ष पश्चात् वही बच्चा जब प्रारम्भिक विद्यालय में पहली बार जाता है, तो अपना तनाव चिल्लाकर व्यक्त नहीं करता अपितु उसके कन्धे व गर्दन की पेशियाँ तन जाती हैं। उसके इस व्यावहारिक परिवर्तन का क्या सैद्धान्तिक आधार हो सकता है?

- (1) विकास क्रमिक प्रकार से होता है
- (2) विकास निरन्तरीय होता रहता है
- (3) अलग-अलग लोगों में, विकास भी भिन्न रूप से होता है
- (4) विभेद व एकीकरण विकास के लक्षण हैं

30. निम्नलिखित में से कौन-सा कथन सत्य है?

- (1) आनुवंशिक बुनावट व्यक्ति की, परिवेश की गुणवत्ता के प्रति, प्रत्युत्तरात्मकता को प्रभावित करती है
- (2) गोद लिए गए बच्चों का वही बुद्धि-लब्धांक (IQ) होता है, जो गोद लिए गए उनके सहोदर भाई-बहनों का होता है
- (3) अनुभव मस्तिष्क के विकास को प्रभावित नहीं करता
- (4) विद्यालयीकरण का बुद्धि पर कोई प्रभाव नहीं पड़ता

PART—II / भाग—II
MATHEMATICS / गणित

Directions : Answer the following questions by selecting the *most appropriate option*.

निर्देश : निम्नलिखित प्रश्नों के उत्तर देने के लिए सबसे उचित विकल्प चुनिए।

31. The perimeter of a square is 20 cm. A rectangle has the same width as the square. The length of the rectangle is double its width. The area, in square cm, of the rectangle is

- (1) 30 (2) 50
(3) 100 (4) 25

32. The internal length, breadth and height of a rectangular box A are 20 cm, 18 cm and 15 cm respectively and that of box B are 18 cm, 12 cm and 5 cm respectively. The volume of box A is how many times that of box B?

- (1) 4 (2) 5
(3) 6 (4) 3

33. Which of the following is *not* correct?

- (1) Area of a square of side 10 cm = Area of a rectangle of length 10 cm and breadth 0.1 m
(2) 1 metre 5 centimetre = 1.5 metre
(3) 0.40 is same as 0.4
(4) Rupee $\frac{3}{4}$ = Rupee 0.75

31. किसी वर्ग का परिमाण 20 सेमी है। एक आयत की चौड़ाई इस वर्ग की चौड़ाई के बराबर है और लम्बाई इसकी चौड़ाई की दुगुनी है। आयत का क्षेत्रफल, वर्ग सेमी में, है

- (1) 30 (2) 50
(3) 100 (4) 25

32. किसी आयताकार बक्से A की आंतरिक लम्बाई, चौड़ाई और ऊँचाई क्रमशः 20 सेमी, 18 सेमी और 15 सेमी हैं, तथा बक्से B की 18 सेमी, 12 सेमी और 5 सेमी हैं। बक्सा A का आयतन बक्सा B के आयतन का कितना गुना है?

- (1) 4 (2) 5
(3) 6 (4) 3

33. निम्न में से कौन-सा सही नहीं है?

- (1) 10 सेमी भुजा वाले वर्ग का क्षेत्रफल = 10 सेमी लम्बाई और 0.1 मी चौड़ाई वाले आयत का क्षेत्रफल
(2) 1 मीटर 5 सेंटीमीटर = 1.5 मीटर
(3) 0.40 और 0.4 समान हैं
(4) $\frac{3}{4}$ रुपया = 0.75 रुपया

SPACE FOR ROUGH WORK / रफ़ कार्य के लिए जगह

34. One orange costs five and half rupees and one kg apple costs ₹ 80. Then the total cost of one and half dozen of oranges and one and three-fourth kg of apples is

- (1) ₹ 219 (2) ₹ 229
(3) ₹ 239 (4) ₹ 209

35. NCF, 2005 states that Mathematics teaching should be ambitious, coherent and important. Here, 'ambitious' refers to achievement of

- (1) narrow goals of Mathematics
(2) linking of Mathematics with other subjects
(3) application of Mathematics
(4) higher goals of Mathematics

36. In Class II, concept of even number and odd number was introduced by activity of pairing the given number with concrete objects. Then teacher asked the students to check
(i) whether the total number of crayons in their colour boxes is even in number or odd in number,
(ii) whether the number of pages in their Maths notebook is odd or even. This task of finding even or odd number of crayons/pages is

- (1) assessment for learning
(2) assessment as learning
(3) assessment at the end of learning
(4) assessment of learning

34. एक संतरे का मूल्य साढ़े पाँच रुपया तथा एक किलोग्राम सेब का मूल्य 80 रुपया है, तो डेढ़ दर्जन संतरे तथा एक और तीन-चौथाई किलोग्राम सेब का कुल मूल्य है

- (1) ₹ 219 (2) ₹ 229
(3) ₹ 239 (4) ₹ 209

35. राष्ट्रीय पाठ्यचर्या की रूपरेखा, 2005 में यह उल्लेख किया गया है कि गणित शिक्षण महत्वाकांक्षी, सुसंगत और महत्त्वपूर्ण होना चाहिए। यहाँ 'महत्वाकांक्षी' से तात्पर्य निम्नलिखित में से किसकी उपलब्धि है?

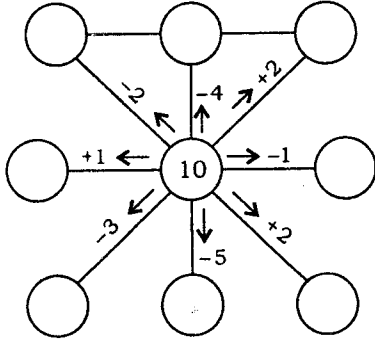
- (1) गणित के संकीर्ण उद्देश्यों (लक्ष्यों) की
(2) गणित को अन्य विषयों से जोड़ने की
(3) गणित के अनुप्रयोग की
(4) गणित के उच्च उद्देश्यों (लक्ष्यों) की

36. कक्षा II में सम संख्या और विषम संख्या की संकल्पना का परिचय मूर्त (प्रत्यक्ष) वस्तुओं का दी गई संख्या के साथ युगलन के क्रियाकलाप द्वारा दिया गया। इसके पश्चात् शिक्षिका ने छात्रों से यह जाँच करने के लिए कहा है कि वे यह देखें कि
(i) रंगों की डिब्बों में क्रेयानों की कुल संख्या सम है अथवा विषम, (ii) उनकी गणित की कापी में कागजों (पेजों) की संख्या सम है अथवा विषम।
क्रेयानों/पेजों की सम अथवा विषम संख्या ज्ञात करने का यह कार्य

- (1) अधिगम के लिए मूल्यांकन है
(2) अधिगम के रूप में मूल्यांकन है
(3) अधिगम के अन्त में मूल्यांकन है
(4) अधिगम का मूल्यांकन है

SPACE FOR ROUGH WORK / रफ़ कार्य के लिए जगह

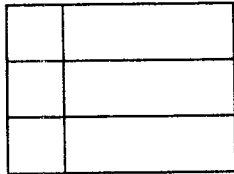
37. After explaining the operation of subtraction in Class II, teacher drew the following diagram on the board and asked the students to fill in the circles :



The purpose of the exercise is

- (1) strengthening skill of addition and subtraction
- (2) summative assessment
- (3) arranging fun activity for the students
- (4) mathematization of mind

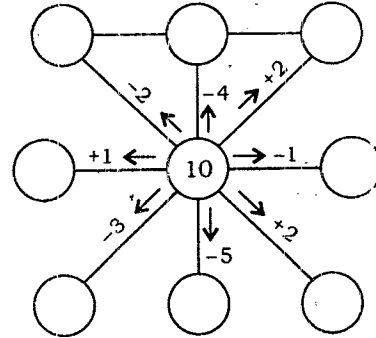
38. How many rectangles are there in the following figure?



The above question is testing

- (1) knowledge of learner
- (2) understanding of learner
- (3) creativity of learner
- (4) memory of learner

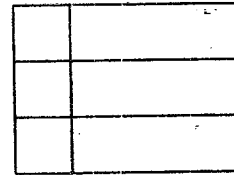
37. कक्षा II में व्यवकलन (घटाने) के प्रचालन की व्याख्या करने के पश्चात् शिक्षक ने श्यामपट पर नीचे दिया गया चित्र खींचा और बच्चों से रिक्त वृत्तों को भरने के लिए कहा :



इस अभ्यास का उद्देश्य है

- (1) संकलन और व्यवकलन की कुशलता को प्रबल करना
- (2) संकलित मूल्यांकन
- (3) छात्रों के लिए मजेदार क्रियाकलाप की व्यवस्था करना
- (4) मस्तिष्क का गणितीकरण

38. नीचे दिए गए चित्र में कुल कितने आयत हैं?



उपरोक्त प्रश्न जाँच कर रहा है

- (1) शिक्षार्थी के ज्ञान की
- (2) शिक्षार्थी के समझ (बोधगम्यता) की
- (3) शिक्षार्थी की सृजनता की
- (4) शिक्षार्थी के याद करने की शक्ति को

SPACE FOR ROUGH WORK / रफ़ कार्य के लिए जगह

39. Which of the following activities is meant to enhance problem-solving abilities of students of Class III?

- (1) A crossword puzzle containing clues for all key terms learnt like even number, odd number, composite number, prime number, etc.
- (2) A group project : How the students of primary wing shall be distributed equally in four houses (house system of school) so that every house has talented students from sports, arts, cultural and academic activities?
- (3) Conduct an interclass quiz in the class on 'numbers and operations'
- (4) A worksheet containing problems on four basic operations like—Find 25×34 , $451 \div 11$, etc.

40. The recommended key concept in the unit of 'multiplication' in Class III is

- (1) multiplication of 2-digit number with 2-digit number
- (2) properties of multiplication—order property and group property
- (3) word problem based on multiplication
- (4) multiplication of 3-digit numbers by 10

39. नीचे दिया गया कौन-सा क्रियाकलाप कक्षा III के छात्रों की समस्याओं को हल करने की कुशलता में वृद्धि के लिए है?

- (1) कोई वर्ग-पहेली जिसमें सीखे गए सभी मुख्य पदों जैसे सम संख्या, विषम संख्या, भाज्य संख्या, अभाज्य संख्या आदि के संकेत (सुराग) दिए गए हों
- (2) कोई सामूहिक परियोजना : प्राथमिक कक्षाओं के छात्रों को समान रूप से चार सदन (स्कूलों की सदन प्रणाली) में किस प्रकार विभाजित किया जाए ताकि हर सदन में खेल, कला, सांस्कृतिक और शैक्षिक क्रियाकलाप के प्रतिभाशाली छात्र हों?
- (3) कक्षा में 'संख्या और प्रचालन' विषय पर अन्तरावर्ग पहेली प्रतियोगिता आयोजित करना
- (4) कोई कार्यपत्रक जिसमें चार मूल प्रचालनों पर समस्याएँ जैसे—ज्ञात कीजिए 25×34 , $451 \div 11$ आदि दी गई हैं

40. कक्षा III में 'गुणन' की इकाई में अनुमोदित मूल संकल्पना है

- (1) दो-अंकीय संख्या को दो-अंकीय संख्या से गुणा करना
- (2) गुणन के गुणधर्म—क्रम गुण और समूह गुण
- (3) गुणन पर आधारित शब्द-समस्या
- (4) तीन-अंकीय संख्याओं को 10 से गुणा करना

SPACE FOR ROUGH WORK / रफ़ कार्य के लिए जगह

41. From the unit of 'fraction', teacher asked the students to list any five fractions.

This question refers to

- (1) higher level of thinking
 - (2) analytical thinking
 - (3) spatial thinking
 - (4) lower level of thinking
42. In an exercise, the question was—Measure the lengths of the line segments $P \bullet \text{-----} \bullet Q$ and $R \bullet \text{-----} \bullet S$.

The child answered—

length of $AB = 5$ cm

length of $AB = 3$ cm

This refers to

- (1) conceptual error
 - (2) procedural error
 - (3) error due to habit of naming line segment as AB
 - (4) reading error
43. A teacher distributed newspaper in Class V and asked the students to read the cricket scores of Indian team in latest match. Then she asked them to draw bar graph of the scores. The teacher is trying to
- (1) help the students to make connections between mathematical concepts and real life
 - (2) teach them through project approach
 - (3) make the class joyful and communicating
 - (4) enhance reasoning power of the students

41. 'भिन्न' की इकाई से शिक्षक ने छात्रों से किन्हीं पाँच भिन्नों की सूची बनाने के लिए कहा।

यह प्रश्न संकेत करता है

- (1) सोचने के उच्च स्तर को
- (2) विश्लेषणात्मक सोच को
- (3) त्रिविमीय/आकाशीय सोच को
- (4) सोचने के निम्न स्तर को

42. किसी अभ्यास में प्रश्न था, $P \bullet \text{-----} \bullet Q$ तथा $R \bullet \text{-----} \bullet S$ रेखा खण्डों की लम्बाई मापिए।

बच्चे ने उत्तर दिया—

AB की लम्बाई = 5 सेमी

AB की लम्बाई = 3 सेमी

यह संकेत करता है

- (1) संकल्पनात्मक त्रुटि को
- (2) कार्यविधिक त्रुटि को
- (3) रेखा खण्ड का नाम AB लिखने की आदत के कारण त्रुटि को
- (4) पढ़ने की त्रुटि को

43. शिक्षिका ने कक्षा V में समाचार-पत्र वितरित करके छात्रों से सबसे बाद के मैच में भारतीय टीम के खिलाड़ियों के क्रिकेट के स्कोर को पढ़ने के लिए कहा। इसके पश्चात् उसने छात्रों से इन स्कोरों का दंड ग्राफ खींचने के लिए कहा। वह शिक्षिका प्रयास कर रही थी

- (1) छात्रों की, वास्तविक जीवन और गणितीय संकल्पनाओं के बीच सम्बन्ध जानने में, सहायता करने की
- (2) परियोजना उपगमन द्वारा छात्रों को शिक्षा देने की
- (3) कक्षा को आनन्दमय एवं अभिव्यक्तशील बनाने की
- (4) छात्रों की तार्किक क्षमता में वृद्धि करने की

SPACE FOR ROUGH WORK / रफ़ कार्य के लिए जगह

44. The following word problem was given to a child of Class IV :

Mumbai has 336 bus stops. Delhi has 127 more bus stops than Mumbai. How many bus stops are there in all, in Delhi?

The child's response to the above problem is recorded as—

336	Mumbai	
336	127	Delhi

Total bus stops in Delhi are $336 + 127 = 463$.

The teacher shall report about his performance as

- (1) the child can find the answer correctly but his expression is poor
- (2) the child is good at visualizing and analyzing, and his problem-solving ability is appreciable
- (3) the child has not adopted the right procedure. He needs to practice more
- (4) the child is not able to write all steps required properly

44. कक्षा IV के किसी छात्र को निम्नलिखित शब्द-समस्या दी गई :

मुम्बई में 336 बस स्टॉप हैं। दिल्ली में मुम्बई से 127 बस स्टॉप अधिक हैं। दिल्ली में कुल कितने बस स्टॉप हैं?

छात्र ने उपरोक्त समस्या का उत्तर इस प्रकार लिखा :

336	मुम्बई	
336	127	दिल्ली

दिल्ली में कुल $336 + 127 = 463$ बस स्टॉप हैं।

शिक्षक इस छात्र के प्रदर्शन के विषय में क्या रिपोर्ट देगा?

- (1) छात्र सही उत्तर ज्ञात कर सकता है परन्तु उसकी अभिव्यक्ति निकृष्ट है
- (2) छात्र समस्या को समझने और उसका विश्लेषण करने में अच्छा है तथा उसकी समस्या हल करने की योग्यता प्रशंसनीय है
- (3) छात्र ने सही क्रियाविधि नहीं अपनायी। उसे अधिक अभ्यास की आवश्यकता है
- (4) छात्र सभी आवश्यक चरणों को लिखने की योग्यता नहीं रखता

SPACE FOR ROUGH WORK / रफ़ कार्य के लिए जगह

45. A student was asked to read the following numbers :

306, 408, 4008, 4010

He read as follows :

Thirty six, forty eight, four hundred eight, forty ten

The reason for error in reading is that

- (1) the student does not like Maths class and finds the class boring
- (2) the student has understood the concept of place value but does not know how to use it
- (3) the student is not fit for study of Maths
- (4) the student is not able to understand the concept of place value and feels comfortable using two-digit numbers only

46. The parameter(s) of assessment for 'time' for Class IV shall be

- (1) reading time on analogous clock only
- (2) reading time on digital and analogous clock, concept of half past, quarter past, quarter to, a.m., p.m., relation between minutes and seconds
- (3) reading time on digital clock, concept of a.m. and p.m. only
- (4) reading time on digital clock only

45. किसी छात्र से नीचे दी गई संख्याओं को पढ़ने के लिए कहा गया :

306, 408, 4008, 4010

उसने इन्हें इस प्रकार पढ़ा :

तीस छः, चालीस आठ, चार सौ आठ, चालीस दस

पढ़ने में त्रुटि का कारण है कि

- (1) छात्र को गणित की कक्षा अच्छी नहीं लगती और कक्षा उबाऊ (कष्टदायक) लगती है
- (2) छात्र ने स्थानीय मान की संकल्पना तो समझ ली है परन्तु उसका उपयोग नहीं जानता
- (3) छात्र गणित का अध्ययन करने के लिए उपयुक्त नहीं है
- (4) छात्र स्थानीय मान की संकल्पना को नहीं समझता है और उसे केवल दो-अंकीय संख्याओं को पढ़ना आसान लगता है

46. कक्षा IV के लिए 'समय' के मूल्यांकन का/के प्राचल होगा/होंगे

- (1) केवल सदृश घड़ी पर समय पढ़ना
- (2) अंकीय घड़ी और सदृश घड़ी पर समय पढ़ना, आधा घण्टा अधिक, चौथाई घण्टा अधिक, चौथाई घण्टा कम, a.m., p.m. की संकल्पना, मिनट और सेकन्ड में सम्बन्ध
- (3) केवल अंकीय घड़ी पर समय पढ़ना, a.m. और p.m. की संकल्पना
- (4) केवल अंकीय घड़ी पर समय पढ़ना

SPACE FOR ROUGH WORK / रफ़ कार्य के लिए जगह

47. 'Tall shape of Mathematics' mentioned in NCF, 2005 refers to

- (1) solving challenging problems
- (2) creating Maths game
- (3) providing hands-on experience
- (4) building of one concept on other

48. Consider the following :

$$5 + 3 = ?$$

The open-ended question corresponding to the above close-ended question is

- (1) Find the sum of 5 and 3.
- (2) What shall be added to 5 to get 8?
- (3) Give any two numbers whose sum is 8.
- (4) What is the sum of 5 and 3?

49. Farhan went to school library and found that 100 books kept in story section are spoiled. 20 books are missing. 219 are kept in shelf and 132 were issued to students. How many storybooks were there in the library?

Teacher can teach the following value through this question

- (1) Helping others
- (2) Sharing books with others
- (3) Taking good care of books
- (4) Sense of cooperation

47. राष्ट्रीय पाठ्यचर्या की रूपरेखा, 2005 में उल्लिखित 'गणित की लम्बी आकृति' संकेत करती है

- (1) चुनौतीपूर्ण समस्याओं को हल करना
- (2) गणित के खेलों का सृजन
- (3) हस्तसिद्ध अनुभव प्रदान करना
- (4) एक संकल्पना पर दूसरी संकल्पना बनाना

48. निम्नलिखित पर विचार कीजिए :

$$5 + 3 = ?$$

इस सीमित-उत्तर प्रश्न का तदनुसूची मुक्त-उत्तर प्रश्न होगा

- (1) 5 और 3 का योग ज्ञात कीजिए।
- (2) 5 में क्या जोड़ा जाना चाहिए ताकि 8 प्राप्त हो?
- (3) कोई ऐसी दो संख्याएँ बताइए जिनका योग 8 है।
- (4) 5 और 3 का योग क्या होगा?

49. फरहान ने विद्यालय के पुस्तकालय में जाने पर यह पाया कि कहानी अनुभाग में रखी 100 पुस्तकें नष्ट हो गई हैं। 20 पुस्तकों का किसी को पता नहीं है। 219 पुस्तकें अलमारी में रखी हैं और 132 पुस्तकों को बच्चों को पढ़ने के लिए दिया गया है। पुस्तकालय में कुल कितनी कहानी की पुस्तकें थीं?

शिक्षक इस प्रश्न द्वारा निम्नलिखित किस मूल्य को पढ़ा सकता है?

- (1) अन्य की सहायता करना
- (2) अन्य के साथ पुस्तकों की साझेदारी करना
- (3) पुस्तकों की अच्छी देखभाल करना
- (4) सहयोग की संवेदनशीलता

SPACE FOR ROUGH WORK / रफ़ कार्य के लिए जगह

50. The product of the place values of 5 and 6 in 70560 is

(1) 300 (2) 3000

(3) 30000 (4) 30

51. When 3010301 is divided by 43, the quotient is

(1) 70707 (2) 70007

(3) 7077 (4) 7007

52. What should be subtracted from the product 3001×101 to get 300311?

(1) 2790 (2) 2090

(3) 2970 (4) 270

53. (Smallest common multiple of 36 and 60) \div (Biggest common factor of 18 and 45) is equal to

(1) 20 (2) 30

(3) 40 (4) 10

50. 70560 में 5 और 6 के स्थानीय मानों का गुणनफल है

(1) 300 (2) 3000

(3) 30000 (4) 30

51. 3010301 को 43 से भाग करने पर भागफल है

(1) 70707 (2) 70007

(3) 7077 (4) 7007

52. गुणनफल 3001×101 में से क्या घटाया जाए जिससे कि 300311 प्राप्त हो?

(1) 2790 (2) 2090

(3) 2970 (4) 270

53. (36 और 60 का सबसे छोटा सार्व गुणज) \div (18 और 45 का सबसे बड़ा सार्व गुणखण्ड) बराबर है।

(1) 20 (2) 30

(3) 40 (4) 10

SPACE FOR ROUGH WORK / रफ़ कार्य के लिए जगह

54. (10 tens + 11 hundreds + 12 ones) equals

(1) 1213 (2) 111012

(3) 101112 (4) 1212

55. The number of factors of 42 is

(1) 7 (2) 8

(3) 9 (4) 6

56. When 3488 is divided by 12 and 2478 is divided by 11, the difference between the remainders in both cases is

(1) 5 (2) 6

(3) 7 (4) 3

57. A train leaves station P at 8:18 a.m. and reaches station Q at 10:28 p.m. on the same day. The time taken by the train to reach Q is

(1) 14 hours 10 minutes

(2) 14 hours 46 minutes

(3) 18 hours 46 minutes

(4) 13 hours 10 minutes

54. (10 दहाई + 11 सैकड़ा + 12 इकाई) बराबर है

(1) 1213 (2) 111012

(3) 101112 (4) 1212

55. 42 के गुणनखण्डों की संख्या है

(1) 7 (2) 8

(3) 9 (4) 6

56. 3488 को 12 से भाग करने पर प्राप्त शेषफल और 2478 को 11 से भाग करने पर प्राप्त शेषफल में अन्तर है

(1) 5 (2) 6

(3) 7 (4) 3

57. एक रेलगाड़ी स्टेशन P से 8:18 a.m. पर चलकर स्टेशन Q पर उसी दिन 10:28 p.m. पर पहुँचती है। रेलगाड़ी द्वारा Q तक पहुँचने में लगा समय है

(1) 14 घण्टे 10 मिनट

(2) 14 घण्टे 46 मिनट

(3) 18 घण्टे 46 मिनट

(4) 13 घण्टे 10 मिनट

SPACE FOR ROUGH WORK / कार्य के लिए जगह

58. 14 L 280 mL of orange juice and 18 L 830 mL of carrot juice were mixed together. This mixture was filled in 15 bottles each containing 1.5 L. How much mixture was left?

(1) 11 L 105 mL

(2) 9 L 610 mL

(3) 11 L 605 mL

(4) 10 L 610 mL

59. One-fourth of a pizza was eaten by Renu. The rest was equally distributed among 12 children. What part of the pizza did each of these children get?

(1) $\frac{1}{16}$ (2) $\frac{1}{32}$

(3) $\frac{3}{16}$ (4) $\frac{1}{8}$

60. The number of seconds in 6 hours equals the number of minutes in

(1) 4 days

(2) 10 days

(3) 15 days

(4) 2 days

58. 14 ली 280 मिली संतरे का जूस और 18 ली 830 मिली गाजर का जूस दोनों को एक साथ मिलाया गया। इस मिश्रण में से 15 बोतलों को, जिनमें से प्रत्येक में 1.5 लीटर मिश्रण आता है, भरा गया। शेष कितना मिश्रण बचा?

(1) 11 ली 105 मिली

(2) 9 ली 610 मिली

(3) 11 ली 605 मिली

(4) 10 ली 610 मिली

59. किसी पिज़्ज़ा का एक-चौथाई भाग रेनु ने खा लिया। शेष पिज़्ज़ा को 12 बच्चों में बराबर बाँट दिया गया। इनमें से प्रत्येक बच्चे को पिज़्ज़ा का कितना भाग मिला?

(1) $\frac{1}{16}$ (2) $\frac{1}{32}$

(3) $\frac{3}{16}$ (4) $\frac{1}{8}$

60. 6 घण्टों में सेकण्डों की संख्या कितने दिनों में मिनटों की संख्या के बराबर है?

(1) 4 दिन

(2) 10 दिन

(3) 15 दिन

(4) 2 दिन

SPACE FOR ROUGH WORK / रफ़ कार्य के लिए जगह

PART—III / भाग—III
ENVIRONMENTAL STUDIES / पर्यावरण अध्ययन

Directions : Answer the following questions by selecting the *most appropriate option*.

61. Select the true statements from the following :

- I. Elephants love to play with muddy water as it keeps their skin cool.
- II. Most elephants like to take rest and sleep nearly 10 hours a day.
- III. A three-month-old elephant weighs about 200 kg.
- IV. Most adult elephants eat about 100 kg of leaves/twigs in one day.

- (1) II and IV only
- (2) I and IV only
- (3) I, III and IV
- (4) I and II only

62. Select the correct statements about Madhubani paintings :

- A. To make these paintings, indigo, turmeric, colours from flowers and trees, etc., are used.
- B. The paintings show human beings, animals, trees, flowers, birds, fish, etc.
- C. It is a very old form of folk art and is named after the place Madhubani.
- D. Madhubani is a well-known district of Rajasthan.

- (1) A, C and D
- (2) A, B and D
- (3) B, C and D
- (4) A, B and C

निर्देश : निम्नलिखित प्रश्नों के उत्तर देने के लिए सबसे उचित विकल्प चुनिए।

61. निम्नलिखित में से सत्य कथन चुनिए :

- I. हाथी गदले पानी में खेलना पसन्द करते हैं, क्योंकि इससे इनके शरीर को ठंडक मिलती है।
- II. अधिकांश हाथी दिन में लगभग 10 घण्टे आराम करना और सोना पसन्द करते हैं।
- III. तीन महीने के हाथी के बच्चे का वजन लगभग 200 किलोग्राम होता है।
- IV. अधिकांश बड़े हाथी एक दिन में लगभग 100 किलोग्राम पत्ते/झाड़ियाँ खा लेते हैं।

- (1) केवल II और IV
- (2) केवल I और IV
- (3) I, III और IV
- (4) केवल I और II

62. मधुबनी चित्रकला के बारे में सही कथन चुनिए :

- A. इन चित्रों को बनाने में नील, हल्दी, फूल-पेड़ों के रंग आदि का इस्तेमाल किया जाता है।
- B. इन चित्रों में इंसान, जानवर, धेड़, फूल, पंछी, मछलियाँ आदि दिखाए जाते हैं।
- C. यह लोक चित्रकला बहुत पुरानी है और इसका नाम मधुबनी नामक स्थान के नाम पर पड़ा।
- D. मधुबनी राजस्थान का अति-प्रसिद्ध जिला है।

- (1) A, C और D
- (2) A, B और D
- (3) B, C और D
- (4) A, B और C

63. A bird makes its nest high up on a tree. This bird could be

- (1) Sunbird
- (2) Indian Robin
- (3) Crow
- (4) Dove

64. Pochampally is a village which is famous for the special cloth which is also called Pochampally. This village is a part of

- (1) Kerala
- (2) Karnataka
- (3) Andhra Pradesh
- (4) Tamil Nadu

65. Select the correct statements about 'Desert Oak' :

- A. It is a tree found in Australia.
- B. This is a special kind of tree which has its roots growing from its branches.
- C. The roots of this tree go deep into the ground till they reach water.
- D. This tree stores water in its trunk. Local people use thin pipe to drink this water.

- (1) A, B and D
- (2) A, C and D
- (3) B, C and D
- (4) A, B and C

63. कोई पक्षी पेड़ की ऊँची डाल पर अपना घोंसला बनाता है। यह पक्षी हो सकता है

- (1) शकरखोरा
- (2) कलचिड़ी
- (3) कौआ
- (4) फ़ाख़ता

64. पोचमपल्ली एक गाँव है। यह गाँव एक विशेष प्रकार के कपड़े की बुनाई के लिए प्रसिद्ध है और इसे भी पोचमपल्ली ही कहते हैं। यह गाँव निम्नलिखित में से किसका भाग है?

- (1) केरल
- (2) कर्नाटक
- (3) आंध्र प्रदेश
- (4) तमिलनाडु

65. 'रेगिस्तानी ओक' के बारे में सही कथन चुनिए :

- A. यह पेड़ ऑस्ट्रेलिया में पाया जाता है।
- B. यह एक विशेष प्रकार का पेड़ है, जिसकी जड़ें टहनियों से लटकती हैं।
- C. इस पेड़ की जड़ें जमीन में उस गहराई तक जाती हैं, जब तक कि पानी तक न पहुँच जाएँ।
- D. इस पेड़ के तने में पानी जमा होता रहता है और स्थानीय लोग पतले पाइप का उपयोग करके इस पानी को पीते हैं।

- (1) A, B और D
- (2) A, C और D
- (3) B, C और D
- (4) A, B और C

66. Select the correct statements about Abu Dhabi :

- A. It is located in desert area.
 B. Water is costlier than petrol in Abu Dhabi.
 C. Arabic is the local language here.
 D. Money used in Abu Dhabi is called Dinar.

- (1) A, B and D
 (2) A, C and D
 (3) B, C and D
 (4) A, B and C

67. There are animals that awake at night. These animals can see things only in

- (1) violet and blue colours
 (2) green and yellow colours
 (3) black and white colours
 (4) red and orange colours

68. Here in Fig. I, a 24-hour clock is shown and in Fig. II and Fig. III, sleeping times of two animals X and Y are shown by shaded portions. Select the correct statement about the sleeping times of X and Y :

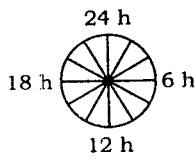


Fig. I



Fig. II



Fig. III

- (1) X sleeps for 20 hours while Y sleeps for 18 hours
 (2) X sleeps for 18 hours while Y sleeps for 4 hours
 (3) X sleeps for 4 hours while Y sleeps for 18 hours
 (4) X sleeps for 4 hours while Y sleeps for 20 hours

66. अबू धाबी के विषय में सही कथन चुनिए :

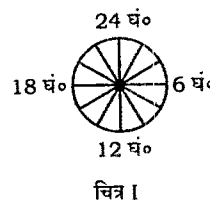
- A. यह रेगिस्तानी इलाके में है।
 B. अबू धाबी में पानी पेट्रोल से महंगा है।
 C. यहाँ की स्थानीय भाषा अरबी है।
 D. अबू धाबी की मुद्रा (रुपये) को दीनार कहते हैं।

- (1) A, B और D
 (2) A, C और D
 (3) B, C और D
 (4) A, B और C

67. कुछ जानवर रात में जागते हैं। ये जानवर हर चीज़ को जिन रंगों में देखते हैं, वे हैं

- (1) बैंगनी और नीला
 (2) हरा और पीला
 (3) काला और सफेद
 (4) लाल और संतरी

68. नीचे चित्र I में 24 घण्टे की घड़ी दिखाई गयी है तथा चित्र II व चित्र III में दो जानवरों X और Y के सोने के समय छायांकित भाग सं. दिखाए गए हैं। X तथा Y के सोने के समय के बारे में सही कथन चुनिए :



चित्र I



चित्र II



चित्र III

- (1) X बीस घण्टे सोता है जबकि Y अठारह घण्टे सोता है
 (2) X अठारह घण्टे सोता है जबकि Y चार घण्टे सोता है
 (3) X चार घण्टे सोता है जबकि Y अठारह घण्टे सोता है
 (4) X चार घण्टे सोता है जबकि Y बीस घण्टे सोता है

69. What is the Dead Sea?

- (1) A sea whose water is poisonous
- (2) A sea which is saltiest of all oceans and seas
- (3) A sea in which high and low tides are very frequent
- (4) A sea in which it is dangerous to sail ships

70. Anjali desires to emphasize on cultural/regional diversity in food habits, while teaching the topic on 'Food' to Class III students. Which one of the following learning experiences given to students can bring about the desired result?

- (1) Use a chart showing foods of different cultures/regions and explain
- (2) Ask students from different cultures/regions to bring food from home, display it and share the information with classmates
- (3) Explain the information given in the textbook about different foods in greater detail
- (4) Request an external professional cooking agency to display food of different regions/cultures

69. मृत सागर क्या है?

- (1) ऐसा सागर जिसका पानी जहरीला होता है
- (2) ऐसा सागर जो सभी महासागरों व सागरों से ज्यादा नमकीन है
- (3) ऐसा सागर जिसमें ज्वार-भाटे बहुत तीव्र गति से आते हैं
- (4) ऐसा सागर जिसमें जहाज चलाना खतरनाक होता है

70. कक्षा III के विद्यार्थियों को 'भोजन' का पाठ पढ़ाने के समय अंजलि भोजन सम्बन्धित आदतों में सांस्कृतिक/क्षेत्रीय विविधता पर विशेष ध्यान देना चाहती है। नीचे दिए गए अधिगम-अवसरों में किसके द्वारा विद्यार्थियों को वांछित जानकारी दी जा सकती है?

- (1) विभिन्न क्षेत्रों/संस्कृतियों के भोजन को दर्शाने वाले चार्ट का उपयोग और उसकी व्याख्या करना
- (2) विभिन्न क्षेत्रों/संस्कृतियों के विद्यार्थियों से उनके घरों में खाए जाने वाले भोजन मंगाकर प्रदर्शित करना और सहपाठियों से सूचनाओं का आदान-प्रदान करना
- (3) पाठ्यपुस्तक में विभिन्न प्रकार के भोजनों के विषय में दी गयी जानकारी की और विस्तृत व्याख्या करना
- (4) किसी बाहरी भोजन बनाने वाली व्यावसायिक एजेंसी को आग्रह करके विभिन्न क्षेत्रों/संस्कृतियों के भोजन का प्रदर्शन कराना

71. Preeti wants to lay greater emphasis on 'Pollution' while teaching environmental concerns to Class V students. Which one of the following activities is likely to be most effective in achieving the desired objective?

- (1) Asking students to prepare charts on different kinds of pollution
- (2) Taking students on a field visit to a polluted river
- (3) Asking students to take up group projects related to different kinds of pollution
- (4) Inviting experts to talk on air, water and noise pollution

72. Neha uses the following assessment techniques in the subject of EVS for Class V :

- I. Hands-on activities assessment
- II. Home assignment assessment
- III. Project work assessment
- IV. Oral testing

Which one of the following pairs of techniques is likely to be more objective assessment?

- (1) II and III
- (2) I and IV
- (3) II and IV
- (4) I and II

71. कक्षा V के विद्यार्थियों को पर्यावरणीय चिन्ताओं के बारे में पढ़ाते समय प्रीति 'प्रदूषण' पर अधिक बल देना चाहती है। वांछित उद्देश्य को प्राप्त करने के लिए नीचे दिए गए क्रियाकलापों में से कौन सर्वाधिक प्रभावी हो सकता है?

- (1) विद्यार्थियों से विभिन्न प्रकार के प्रदूषणों के चार्ट बनवाकर
- (2) विद्यार्थियों को शैक्षणिक भ्रमण पर ले जाकर किसी प्रदूषित नदी को दिखाना
- (3) विद्यार्थियों से विभिन्न प्रकार के प्रदूषणों से सम्बन्धित समूह परियोजनाओं पर कार्य करने के लिए कहना
- (4) किसी विशेषज्ञ को निमंत्रित करके वायु, जल और ध्वनि प्रदूषण पर भाषण

72. नेहा कक्षा V के EVS विषय में नीचे दी गई मूल्यांकन तकनीक का प्रयोग करती है :

- I. हस्तसिद्ध क्रियाकलापों का मूल्यांकन
- II. गृहकार्य मूल्यांकन
- III. परियोजना कार्य मूल्यांकन
- IV. मौखिक परीक्षा

नीचे दी गयी तकनीकों का कौन-सा युगल अधिक वस्तुनिष्ठ मूल्यांकन दे सकता है?

- (1) II और III
- (2) I और IV
- (3) II और IV
- (4) I और II

73. A good home assignment in EVS should primarily focus on

- (1) revision and reinforcement
- (2) mastery learning
- (3) challenge and excitement for extended learning
- (4) better utilization of time

74. Shalini has planned a field trip for Class IV students to the Science Centre. Which one of the following general instructions given to the students is irrelevant for the trip?

- (1) Ask questions for your doubts on displays
- (2) Carry your full schoolbag for the day
- (3) Do not go anywhere without informing me
- (4) Take a notepad and pen with you

75. Good EVS curriculum at primary stage should

- (1) include more practice questions in end exercises
- (2) provide opportunities to explore surroundings
- (3) focus more on detailed explanation of concepts
- (4) emphasize more on exact definition of terms

73. EVS में किसी अच्छे गृहकार्य को मुख्यतः किस पर केन्द्रित होना चाहिए?

- (1) पुनरावृत्ति और प्रबलीकरण
- (2) मास्टरी लर्निंग
- (3) विस्तारित अधिगम के लिए चुनौतियाँ और उत्तेजना
- (4) समय का सदुपयोग

74. शालिनी ने कक्षा IV के विद्यार्थियों को विज्ञान केन्द्र दिखाने के लिए शैक्षणिक भ्रमण की योजना बनाई है। नीचे दिया गया कौन-सा सामान्य निर्देश इस भ्रमण के लिए अप्रासंगिक है?

- (1) प्रदर्शन के समय अपनी शंकाओं के विषय में प्रश्न पूछना
- (2) अपना दिनभर का पूरा बिस्ता लेकर आना
- (3) बिना मुझे सूचित किए कहीं न जाना
- (4) अपने साथ पेन और नोटपैड ले जाना

75. प्राथमिक स्तर की अच्छी EVS पाठ्यचर्या में होना चाहिए

- (1) पाठ के अन्त में अधिक अभ्यास-प्रश्न सम्मिलित करना
- (2) अपने आस-पास को खोजने के अवसर प्रदान करना
- (3) संकल्पनाओं की विस्तृत व्याख्या पर अधिक एकाग्रता
- (4) पदों की यथार्थ परिभाषा पर अधिक बल देना

76. Poems and stories have been included in EVS textbooks for primary stage in order to

- (1) develop literary skills in students
- (2) provide fun and enjoyment in learning of the subject
- (3) enhance understanding of fundamental concepts
- (4) have a change in routine and monotony of presentation of content

77. Four perspective teachers were asked to make a presentation on the theme 'Travel' to Class V students. Each of them mainly focussed on one of the following strategies

- (1) Using charts to show different modes of travel along with explanation
- (2) Using textbook content to explain different modes of travel
- (3) Asking students to collect pictures of different modes of travel and prepare a scrapbook
- (4) Asking students to narrate their own travel experiences using various modes of travel

78. 'Think and Discuss' section in one chapter of EVS textbook in Class V includes the following statement :

"What would happen if you don't get petrol or diesel for a week in your village or town?"

The statement primarily aims at

- (1) sensitizing students on using oil judiciously
- (2) assessing students on sources of petrol and diesel
- (3) promoting imaginative and thinking skills to understand real life concerns
- (4) creating awareness about scarcity of petrol and diesel

76. प्राथमिक स्तर की EVS पाठ्य-पुस्तकों में कविताएँ और कहानियाँ सम्मिलित करने का कारण है

- (1) विद्यार्थियों में साहित्यिक रुचि विकसित करना
- (2) विषय के अधिगम में आशुद-प्रमोद प्रदान करना
- (3) मूल संकल्पनाओं के अधिगम में वृद्धि करना
- (4) विषय-वस्तु को प्रस्तुत करने की नित्यचर्चा और एकरसता में परिवर्तन

77. चार भावी शिक्षकों से कक्षा V के विद्यार्थियों के लिए मूल विषय 'यात्रा' पर प्रस्तुतीकरण बनाने के लिए कहा गया। प्रत्येक ने निम्नलिखित नीतियों में से किसी एक पर मुख्य रूप से केंद्रित किया

- (1) यात्रा के विभिन्न साधनों/विधियों को दर्शाने वाले चार्ट का उपयोग और उनकी व्याख्या
- (2) पाठ्य-पुस्तक की विषय-वस्तु के उपयोग द्वारा यात्रा की विभिन्न विधियों की व्याख्या
- (3) विद्यार्थियों से यात्रा के विभिन्न साधनों के चित्र एकत्र करके स्कैपबुक बनाने के लिए कहना
- (4) विद्यार्थियों से यात्रा में उपयोग किए गए विभिन्न साधनों के अनुभवों का वर्णन करने के लिए कहना

78. कक्षा V की EVS की पाठ्य-पुस्तक के किसी पाठ में 'सोचिए और चर्चा कीजिए' भाग में नीचे दिया गया कथन लिखा है :

"यदि आपके गाँव अथवा शहर में एक सप्ताह तक पेट्रोल अथवा डीज़ल न हो, तो क्या होगा?"

इस कथन का मुख्य उद्देश्य है

- (1) छात्रों को तेल के न्यायसंगत उपयोग के बारे में संवेदनशील बनाना
- (2) छात्रों का पेट्रोल और डीज़ल के स्रोतों के बारे में मूल्यांकन
- (3) वास्तविक जीवन की चिन्ताओं को समझने हेतु कल्पना और सोचने-विचारने की कुशलता को बढ़ावा देना
- (4) पेट्रोल और डीज़ल की कमी के बारे में जागृति उत्पन्न करना

79. The technique of 'Classroom questioning' in teaching of EVS can be used best for

- (1) drawing attention of students
- (2) arousing curiosity in the learners
- (3) promoting practical skills
- (4) maintaining discipline in the class

80. One of the major objectives of teaching of EVS at primary stage is to

- (1) develop in-depth understanding of basic concepts of the subject
- (2) prepare students for studies at the next stage
- (3) help the learners link classroom learning to life outside the school
- (4) acquire skills to carry out hands-on activities independently

81. Which one of the following is **not** a suitable activity at primary stage to sensitize students to the concept of conservation of trees?

- (1) Organizing a slogan-writing competition on trees
- (2) Encouraging every student to adopt a tree and look after it
- (3) Showing children storage of logs of wood
- (4) Organizing a poster-making competition on trees

79. EVS की पढ़ाई में 'कक्षा में प्रश्नोत्तर' तकनीक का सबसे अच्छा उपयोग किसके लिए किया जा सकता है?

- (1) विद्यार्थियों का ध्यान आकर्षित करने के लिए
- (2) शिक्षार्थियों में सीखने की जिज्ञासा उत्पन्न करने के लिए
- (3) प्रायोगिक कौशल को बढ़ावा देने के लिए
- (4) कक्षा में अनुशासन बनाए रखने के लिए

80. प्राथमिक स्तर पर EVS की पढ़ाई का एक प्रमुख उद्देश्य है

- (1) विषय की मूल संकल्पनाओं की गहन समझ विकसित करना
- (2) अगले स्तर के अध्ययन के लिए विद्यार्थियों को तैयार करना
- (3) कक्षा की पढ़ाई को शिक्षार्थी के विद्यालय से बाहर के जीवन से सम्बन्धित करने में सहायता करना
- (4) स्वतंत्र रूप से हस्तसिद्ध क्रियाकलापों को करने का कौशल अर्जित करना

81. प्राथमिक स्तर पर, वृक्षों के संरक्षण की संकल्पना के बारे में विद्यार्थियों को संवेदनशील बनाने के लिए नीचे दिया गया कौन-सा क्रियाकलाप उपयुक्त नहीं है?

- (1) वृक्षों पर नारा-लेखन (slogan writing) प्रतियोगिता आयोजित करना
- (2) प्रत्येक छात्र को एक वृक्ष को अपनाकर उसकी देखरेख के लिए प्रोत्साहित करना
- (3) बच्चों को लकड़ी के लड्डों का भण्डार दिखाना
- (4) वृक्षों पर पोस्टर बनाने की प्रतियोगिता आयोजित करना

82. While teaching the topic on 'Water' in her EVS classroom, Anjali organizes role-play on different sources of water and individual actions to conserve water. The activity is primarily aimed at

- (1) improving social skills of students
- (2) breaking monotony in the process of learning
- (3) ensuring active participation of students in the process of learning
- (4) enhancing students' knowledge on sources of water

83. EVS curriculum at primary stage has been developed to include pure Science as well as Social Science concepts. This has been done primarily to

- (1) enable a learner look at environment in a holistic manner
- (2) reduce the number of subjects to be studied
- (3) reduce the load of schoolbag
- (4) reduce the requirement of subject teachers

84. Which one of the following will be more effective learning experience to emphasize more on social inequalities in an EVS class?

- (1) Showing video films on related issue
- (2) Organizing special lectures on related issue
- (3) Conducting a quiz contest on the issue
- (4) Asking the students to undertake group projects

82. EVS की कक्षा में 'जल' का पाठ पढ़ाते समय अंजलि ने अपनी कक्षा में जल के विभिन्न स्रोतों और जल को संरक्षित करने के लिए व्यक्तिगत क्रियाओं पर रोल-प्ले आयोजित किया। इस क्रियाकलाप का मुख्य उद्देश्य है

- (1) विद्यार्थियों की सामाजिक कुशलताओं में सुधार करना
- (2) अधिगम की प्रक्रिया में एकरसता को तोड़ना
- (3) अधिगम की प्रक्रिया में विद्यार्थियों का सक्रिय भाग लेना सुनिश्चित करना
- (4) जल के स्रोतों के विषय में विद्यार्थियों के ज्ञान में वृद्धि करना

83. प्राथमिक स्तर के EVS की पाठ्यचर्या को शुद्ध विज्ञान और सामाजिक विज्ञान की संकल्पनाओं को सम्मिलित करके विकसित किया गया है। ऐसा करने का मुख्य उद्देश्य है

- (1) शिक्षार्थी को पर्यावरण को साकल्यवादी ढंग से देखने-योग्य बनाना
- (2) पढ़ाई के विषयों की संख्या को कम करना
- (3) विद्यार्थी के बस्ते का बोझ कम करना
- (4) विषय-अध्यापकों की आवश्यकता को कम करना

84. EVS कक्षा में सामाजिक असमानताओं पर अधिक बल देने के लिए निम्नलिखित में से कौना-सा अधिक प्रभावी अधिगम अनुभव होगा?

- (1) सम्बन्धित मामलों (समस्याओं) पर वीडियो फिल्म दिखाना
- (2) सम्बन्धित मामलों (समस्याओं) पर विशिष्ट भाषण आयोजित करना
- (3) सम्बन्धित मामलों पर क्विज प्रतियोगिता (प्रश्नोत्तर प्रतियोगिता) का संचालन
- (4) विद्यार्थियों से समूह परियोजनाओं का भार अपने ऊपर लेने के लिए कहना

85. While discussing liking and disliking a student says, "I and my mother both love to eat snakes. Whenever we feel like eating snakes, we go to a nearby hotel and eat Ling-hu-fen." This student must belong to.

- (1) Assam
- (2) Hong Kong
- (3) Odisha
- (4) Arunachal Pradesh

86. Study the following statements about Braille script :

- I. Braille is written on a thick paper by making dots (raised points).
- II. This script is based on eight points.
- III. Rows of dots are made with a pointed tool.
- IV. It is read by running the fingers on the raised dots.

The correct statements are

- (1) I, III and IV
- (2) I, II and IV
- (3) II, III and IV
- (4) I, II and III

85. पसन्द-नापसन्द के बारे में चर्चा करते समय किसी छात्र ने कहा, "मुझे और मेरी माँ दोनों को साँप खाना बहुत पसन्द है। जब भी हमारी साँप खाने की इच्छा होती है, हम पास के किसी होटल में जाकर लिंग-हू-फेन खाते हैं।" यह छात्र कहाँ का हो सकता है?

- (1) असम
- (2) हांग कांग
- (3) ओडिशा
- (4) अरुणाचल प्रदेश

86. ब्रेल लिपि के बारे में नीचे दिए गए कथनों का अध्ययन कीजिए :

- I. ब्रेल को मोटे कागज़ पर बिन्दु (उभरे बिन्दु) बनाकर लिखा जाता है।
- II. यह लिपि आठ बिन्दुओं पर आधारित होती है।
- III. बिन्दुओं की पंक्तियाँ किसी नुकीले औज़ार से बनाई जाती हैं।
- IV. इसे उभरे बिन्दुओं पर हाथ फेरकर पढ़ा जाता है।

सही कथन हैं

- (1) I, III और IV
- (2) I, II और IV
- (3) II, III और IV
- (4) I, II और III

87. Select the correct statements from the following :

- A. Animals that have outside ears and hair on their body give birth to the young ones.
- B. Animals that do not have outside ears and hair on their body lay eggs.
- C. Animals that do not have outside ears and hair on their body give birth to the young ones.
- D. Animals that have outside ears and hair on their body lay eggs.

- (1) A and C only
- (2) B and D only
- (3) B and C only
- (4) A and B only

88. Select the correct statements about beekeeping :

- I. January to March is the best time to start beekeeping.
- II. Honeybees are attracted to the Lichi flowers.
- III. Boxes are needed for keeping bees and storing honey produced by them.
- IV. Sugar is purchased to make syrup for honeybees.

- (1) II and III only
- (2) I and IV only
- (3) II, III and IV
- (4) I and II only

87. निम्नलिखित में से सही कथन चुनिए :

- A. जिन जानवरों के बाहरी कान व शरीर पर बाल होते हैं, वे बच्चे देते हैं।
- B. जिन जानवरों के बाहरी कान व शरीर पर बाल नहीं होते, वे अण्डे देते हैं।
- C. जिन जानवरों के बाहरी कान व शरीर पर बाल नहीं होते, वे बच्चे देते हैं।
- D. जिन जानवरों के बाहरी कान व शरीर पर बाल होते हैं, वे अण्डे देते हैं।

- (1) केवल A और C
- (2) केवल B और D
- (3) केवल B और C
- (4) केवल A और B

88. मधुमक्खी पालन के विषय में सही कथन चुनिए :

- I. मधुमक्खी पालन शुरू करने का सबसे अच्छा समय जनवरी से मार्च तक है।
- II. लीची के फूल मधुमक्खियों को लुभाते हैं।
- III. मधुमक्खी पालने और उनके द्वारा उत्पादित शहद का भण्डारण करने के लिए बक्सों की आवश्यकता होती है।
- IV. मधुमक्खियों के लिए मीठा घोल बनाने के लिए चीनी खरीदी जाती है।

- (1) केवल II और III
- (2) केवल I और IV
- (3) II, III और IV
- (4) केवल I और II

89. A student noted down the following information in her diary about her journey from Ahmedabad to Nagarcoil :

Date	Station	Arrival Time	Departure Time	Distance from Gandhidham (in kilometres)
10.2.2014	Ahmedabad	11:30 a.m.	11:50 a.m.	301
12.2.2014	Nagarcoil	04:45 a.m.	00:00	2649

From the above information, the following conclusions were drawn :

- The distance between Ahmedabad and Nagarcoil is 2348 km.
- The train covers this distance in 40 hours 55 minutes.
- The train covers this distance in 28 hours 55 minutes.
- The average speed of the train is about 80 km per hour.

The correct conclusions are

- A, C and D
- A, B and D
- A and B only
- A and C only

90. Which of the following information may be obtained from a reserved rail ticket?

- Date and time of booking, date and time of start of journey
- Coach number, berth number and fare
- Name, age and sex of the passengers
- Train number with name, boarding station and last station
- Date and time of arrival at the destination

- A, B and D only
- A, B, C and D
- A, B, D and E
- A, C and E only

89. किसी छात्रा ने अपनी अहमदाबाद से नागरकोइल की यात्रा के बारे में अपनी डायरी में नीचे दी गयी जानकारी नोट की :

दिनांक	स्टेशन का नाम	पहुँचने का समय	स्टेशन छोड़ने का समय	गाँधीधाम से दूरी (किलोमीटर में)
10.2.2014	अहमदाबाद	11:30 प्रातः	11:50 प्रातः	301
12.2.2014	नागरकोइल	04:45 प्रातः	00:00	2649

उपरोक्त जानकारी के आधार पर नीचे दिए गए निष्कर्ष निकाले गए :

- अहमदाबाद से नागरकोइल की दूरी 2348 किलोमीटर है।
- इस दूरी को रेलगाड़ी 40 घण्टे 55 मिनट में तय करती है।
- इस दूरी को रेलगाड़ी 28 घण्टे 55 मिनट में तय करती है।
- रेलगाड़ी की औसत चाल लगभग 80 किलोमीटर प्रति घण्टा है।

सही निष्कर्ष हैं

- A, C और D
- A, B और D
- केवल A और B
- केवल A और C

90. नीचे दी गयी कौन-कौन सी जानकारी एक आरक्षित रेल टिकट से प्राप्त की जा सकती है?

- टिकट बुक कराने की तारीख और समय, यात्रा शुरू करने की तारीख और समय
- डिब्बे का नम्बर, बर्थ का नम्बर और विराया
- यात्रा करने वालों का नाम, आयु और लिंग
- ट्रेन का नम्बर और नाम, वह स्टेशन जहाँ से ट्रेन पकड़नी है और अंतिम स्टेशन का नाम
- अंतिम स्टेशन पर पहुँचने की तारीख और समय

- केवल A, B और D
- A, B, C और D
- A, B, D और E
- केवल A, C और E

Candidates should answer questions from the following Part only if they have opted for ENGLISH as LANGUAGE—I.

परीक्षार्थी निम्नलिखित भाग के प्रश्नों के उत्तर केवल तभी दें यदि उन्होंने भाषा—I का विकल्प अंग्रेजी चुना हो।

**PART—IV : Language—I
ENGLISH**

Directions : Read the given passage and answer the questions (Q. Nos. 91 to 99) that follow by selecting the *most appropriate option*.

He has reservations on the treatment of dance in Indian films, but, given a chance to work on his own terms, legendary Kathak Dancer Pandit Birju Maharaj would like to work more in Bollywood. The 75-year-old tells us, "In my opinion, dance is adulterated in Bollywood. To make it more dramatic, the dancers are asked to perform in an exaggerated manner. That makes any kind of dance impure, especially classical dance. I'd like to work more in Hindi films, provided my dance is not tampered with."

The Kathak maestro tells us that over the years he's been highly impressed with how some female actors have showcased classical dance on screen. On being asked on how he sees the passion for dance among youngsters in the country, Birju Maharaj says, "I see that the young generation is divided in their response to classical dance. But in all my interactions with the younger lot, I have been impressed. These children have such amazing presence of mind, listening and learning while I talk and teach them." It is often said that classical dance doesn't receive due credit, but the man who is an authority on the subject thinks Delhi receives the art well. "I feel that classical dance might not be on a rise, in popularity, but I have always been overwhelmed by the response that I have received in Delhi."

My performances have always been applauded by packed houses in the Capital," he opines.

91. The information presented here about Birju Maharaj can be found in a/an
- (1) newspaper article
 - (2) diary
 - (3) encyclopedia
 - (4) autobiography
92. The observation that 'dance is adulterated' means that the dance form is
- (1) not practiced according to tradition
 - (2) found in adult entertainment
 - (3) performed only in films
 - (4) suitable to be performed by adults
93. Here, "to perform in an exaggerated manner" suggests that performers
- (1) are not professionally trained
 - (2) deliberately distort the dance form
 - (3) only dance for a selected audience
 - (4) cannot dance
94. A 'packed house' during his performance suggests that it was
- (1) jammed in tightly
 - (2) filled into
 - (3) exceeding allotted time
 - (4) well-attended

95. The younger dancers have 'presence of mind' means that they

- (1) are open to learning the pure form of the dance
- (2) prefer traditional styles of dancing
- (3) can combine to perform in the traditional and modern styles
- (4) are calm while they prepare to perform

96. Birju Maharaj's assessment of his popularity lies in

- (1) the large numbers of practitioners and admirers of his style in Delhi
- (2) the influence of traditional styles in modern dance
- (3) his migrating to Mumbai on popular demand by producers
- (4) the number of dances he has choreographed in films

97. A word that can replace the phrase 'tampered with' in the passage is

- (1) falsified
- (2) misrepresented
- (3) disturbed
- (4) misused

98. An antonym for the word 'showcased' is

- (1) advertised
- (2) published
- (3) abridged
- (4) withheld

99. A synonym for the word 'inspired' from the text is

- (1) adulterated
- (2) impressed
- (3) received
- (4) divided

Directions : Answer the following questions (Q. Nos. 100 to 114) by selecting the most appropriate option.

100. To evaluate reading comprehension at Class III level, students may be asked to

- (1) retell a story in their own words or to summarize the main idea or the moral of the story
- (2) take a short dictation of what they have read
- (3) write a diary based on one of the characters
- (4) use a set of identified vocabulary on their own

101. An exercise, where words are left out of a shorter passage, and the pupil must fill in the blanks with suitable words based on her reading, assesses her ability to

- (1) comprehend
- (2) use new words
- (3) summarize
- (4) spell words

102. Creating or retrieving what the student wants to say and then generating a suitable text to say it, are stages of the _____ process.

- (1) listening
- (2) writing
- (3) speaking
- (4) creative

103. Use of grammar, punctuation and spelling pertains to

- (1) text production while writing
- (2) formal speech
- (3) listening to a lecture
- (4) informal conversation

104. Read the following exchange :

Speaker 1 : Have you been to Indore?

Speaker 2 : Who?

Speaker 1 : To Indore, in Madhya Pradesh.

Speaker 2 : Umm...I am not sure,...

During the assessment of students' speaking skills, mark(s) would be deducted during this exchange for

- (1) none of them
- (2) the second speaker
- (3) both of them
- (4) the first speaker

105. "A student recommends the reading of the latest best seller, saying that it is very interesting. You listen, trying to make out whether the student's observation is sincere or not." This type of listening can be described as

- (1) critical
- (2) comprehension
- (3) sympathetic
- (4) active

106. "Children deserve most of the credit for the language that they acquire." This observation implies that in modern classrooms

- (1) students pursue their own lines of enquiry
- (2) students need not attend L2 classes
- (3) students may choose L2 on their own
- (4) the teacher establishes the task and supports or facilitates learning

107. Types of 'text media' are

- (1) audio discs and tapes
- (2) illustrations and diagrams
- (3) motion pictures and documentaries
- (4) digital e-books, e-journals

108. Which of the following resources will help to break down communication barriers and enable children to study and learn in both L1 and L2?

- (1) Multilingual
- (2) Multimedia
- (3) More textual
- (4) Communicative

109. Students learning a language often lack confidence when speaking due to the language's unique pronunciation rules. One way to overcome this problem is

- (1) children reading aloud in class
- (2) using game-like activities which require verbal interactions in the classroom
- (3) conducting special speech therapy with a counsellor
- (4) correcting errors whenever they happen

110. The contemporary target language classroom is a confluence of varied languages and language abilities. Teachers should restructure their practices by exposing students to

- (1) summaries and simplified versions of the learning materials, e.g., stories, grammar notes, etc.
- (2) worksheets with a variety of tasks which cover the syllabus, and students give their responses in class under teacher's guidance
- (3) appropriate challenges based on the syllabus; in a secure environment, opportunities for all students to explore ideas and gain mastery
- (4) adequate self-explanatory notes, either prepared by teacher or from material writers

111. For students to gain language skills from textbooks, the textbook learning should

- (1) correlate with assessment and achievement
- (2) lead to using the textbook sparingly
- (3) expose them to more literary reading
- (4) become more cost-effective compared to technologically supported courses

112. While teaching hearing impaired students in an inclusive class, it is necessary for teachers to

- (1) make sure that they are including signs and nonverbal signals to strengthen any communication
- (2) conduct regular a special class for such students
- (3) be in constant touch with the parents of such students
- (4) use cue cards to signal the teaching content

113. While translating a subject and using the translation in the mainstream curriculum, the benefit is

- (1) promoting national identity
- (2) enriching linguistic capability and appreciation
- (3) enabling teachers who are not competent in the mainstream language to take classes
- (4) standardizing cultural identity

114. Some criteria for the selection of language items should involve

- (1) enough worksheets for practice
- (2) everyday vocabulary and sentences
- (3) their learnability, coverage and teachability
- (4) a focus on language rules

Directions : Read the given poem and answer the questions (Q. Nos. 115 to 120) that follow by selecting the *most appropriate option*.

Sprinkle, squish between my toes,
 The smell of ocean to my nose.
 I can feel each grain of sand,
 It falls from air into my hand.
 The shells I find along the shore,
 Picked up by birds that fly and soar.
 They sparkle like the ocean's waves,
 And carry sand from all the lakes.
 I walk
 That's where my feet leave prints to be.
 I walk all the way to the end of the land,
 The land that holds this beautiful sand.

—Morgan Swain

115. The poem's central theme is
- (1) a factual description of nature
 - (2) sharing experiences with nature
 - (3) a recollection of a visit
 - (4) an introspection by the writer
116. Here, "to the end of the land" refers to the
- (1) seashore
 - (2) land
 - (3) sky
 - (4) horizon
117. Here, "That's where my feet leave prints to be" means that the writer
- (1) knows that everything is temporary
 - (2) relives past visits
 - (3) expects to forget the experience
 - (4) hopes to remember his visit

118. The phrase in the poem that conveys the same meaning as "along the tip of the sea" is

- (1) "each grain of sand"
- (2) "end of the land"
- (3) "air into my hand"
- (4) "like the ocean's waves"

119. The poetic device used in the line "They sparkle like the ocean's waves" is a/an

- (1) hyperbole
- (2) exaggeration
- (3) simile
- (4) allegory

120. A word that can replace 'squish' is

- (1) crush
- (2) hold
- (3) scrunch
- (4) trample

Candidates should answer questions from the following Part only if they have opted for HINDI as LANGUAGE—I.

परीक्षार्थी निम्नलिखित भाग के प्रश्नों के उत्तर केवल तभी दें यदि उन्होंने भाषा—I का विकल्प हिन्दी चुना हो।

भाग—IV : भाषा—I
हिन्दी

निर्देश : नीचे दिए गए गद्यांश को पढ़कर सबसे उचित विकल्प का चयन कीजिए (प्र० सं० 91 से 99) :

शिक्षा की बैंकीय अवधारणा (बैंकिंग कॉन्सेप्ट) में ज्ञान एक उपहार होता है, जो स्वयं को ज्ञानवान समझने वालों के द्वारा उनको दिया जाता है, जिन्हें वे नितान्त अज्ञानी मानते हैं। दूसरों को परम अज्ञानी बताना उत्पीड़न की विचारधारा की विशेषता है। वह शिक्षा और ज्ञान को जिज्ञासा की प्रक्रिया नहीं मानती। शिक्षक अपने छात्रों के समक्ष स्वयं को एक आवश्यक विलोम के रूप में प्रस्तुत करता है; उन्हें परम अज्ञानी मानकर वह अपने अस्तित्व का औचित्य सिद्ध करता है। छात्र, हेगेलीय द्वन्द्ववाद में वर्णित दासों की भाँति, अलगाव के शिकार होने के कारण अपने अज्ञान को शिक्षक के अस्तित्व का औचित्य सिद्ध करने वाला समझते हैं—लेकिन इस फर्क के साथ कि दास तो अपनी वास्तविकता को जान लेता है (कि मालिक का अस्तित्व उसके अस्तित्व पर निर्भर है) लेकिन ये छात्र अपनी इस वास्तविकता को कभी नहीं जान पाते कि वे भी शिक्षक को शिक्षित करते हैं।

91. शिक्षा की बैंकीय अवधारणा शिक्षा को किस रूप में प्रस्तुत करती है?

- (1) शिक्षा की प्रक्रिया में केवल परम अज्ञानी शामिल होते हैं
- (2) शिक्षा ज्ञान के लेन-देन की प्रक्रिया है
- (3) शिक्षा में केवल छात्र शिक्षकों को शिक्षित करते हैं
- (4) शिक्षा में उपहारों का लेन-देन होता है

92. गद्यांश के अनुसार छात्र अपनी किस वास्तविकता को नहीं जान पाते?

- (1) शिक्षक ज्ञानवान है
- (2) शिक्षा में ज्ञान ही सर्वोपरि है
- (3) शिक्षक पूर्णतः शिक्षित नहीं है
- (4) वे अज्ञानी हैं

93. इस गद्यांश के अनुसार शिक्षा की प्रक्रिया सम्पन्न होने के लिए अनिवार्य शर्त है

- (1) शिक्षक की उपस्थिति
- (2) शिक्षक का परम ज्ञानवान होना
- (3) छात्र का परम अज्ञानी होना
- (4) छात्रों का सीखने के लिए उत्सुक होना

94. गद्यांश के अनुसार उत्पीड़न की विचारधारा की विशेषता क्या है?

- (1) शिक्षा ज्ञान का उपहार है
- (2) शिक्षक 'श्रेष्ठ' है और छात्र 'हीन' है
- (3) आदर्श शिक्षक सदैव उत्पीड़क होता है
- (4) परम अज्ञानियों का शोषण अनिवार्य है

95. गद्यांश में — पर करारा व्यंग्य किया गया है।

- (1) ज्ञानवान व्यक्तियों
- (2) उत्पीड़ितों की दशा
- (3) शिक्षितों की दशा
- (4) शिक्षक और छात्र के मध्य सम्बन्ध

96. 'जिज्ञासा' शब्द से बनने वाला विशेषण है

- (1) जिज्ञासी
- (2) जिज्ञासावाला
- (3) जिज्ञासु
- (4) जिज्ञासाशील

97. किस शब्द में दो प्रत्ययों का प्रयोग हुआ है?

- (1) वास्तविकता
- (2) ज्ञानवान
- (3) विशेषता
- (4) विचारधारा

98. प्रस्तुत गद्यांश में 'नितान्त' शब्द का अर्थ है

- (1) केवल
- (2) एकान्त
- (3) बहुत
- (4) बिल्कुल

99. "...उन्हें परम अज्ञानी मानकर वह अपने अस्तित्व का औचित्य सिद्ध करता है।" रेखांकित शब्द की जगह किस शब्द का प्रयोग किया जा सकता है?

- (1) प्रमाणित
- (2) प्रतिफलित
- (3) अंतर्निहित
- (4) प्रतिस्थापना

निर्देश : सबसे उचित विकल्प का चयन कीजिए (प्र० सं० 100 से 114) :

100. कहानी, कविता, गीतों और नाटकों के माध्यम से बच्चे

- (1) केवल मूल्यों का अर्जन करते हैं
- (2) केवल अपनी तर्कशक्ति का विकास करते हैं
- (3) अपनी सांस्कृतिक धरोहर से जुड़ते हैं
- (4) केवल मनोरंजन प्राप्त करते हैं

101. प्राथमिक स्तर पर बच्चों को भाषा सिखाने का सर्वोपरि उद्देश्य है

- (1) मुहावरे-लोकोक्तियों का ज्ञान प्राप्त करना
- (2) कहानी-कविताओं को दोहराने की कुशलता का विकास करना
- (3) तेज प्रवाह के साथ पढ़ने की योग्यता का विकास करना
- (4) अपनी बात को दूसरों के समक्ष अभिव्यक्त करने की कुशलता का विकास करना

102. लिखना

- (1) एक बेहद जटिल प्रक्रिया है
- (2) एक अनिवार्य कुशलता है, जिसे जल्दी प्राप्त किया जाना है
- (3) एक तरह की बातचीत है
- (4) एक अत्यन्त यांत्रिक प्रक्रिया है

103. कक्षा 'एक' के बच्चे अपने — एवं — से प्राप्त बोलचाल की भाषा के अनुभवों को लेकर ही विद्यालय आते हैं।

- (1) घर-परिवार, पड़ोसी
- (2) घर-परिवार, परिवेश-
- (3) घर-परिवार, दोस्तों
- (4) घर-परिवार, टी० वी०

104. कक्षा 'एक' और 'दो' के शुरुआती समय में पढ़ने का प्रारंभ — से हो और किसी — के लिए हो।

- (1) अर्थ, उद्देश्य
- (2) अक्षर-ज्ञान, मनोरंजन
- (3) शब्द-पहचान, मूल्यांकन
- (4) अक्षर-ज्ञान, उद्देश्य

105. इनमें से कौन-सा प्राथमिक स्तर पर हिन्दी भाषा शिक्षण का उद्देश्य नहीं है?

- (1) सन्दर्भ के अनुसार अनुमान लगाकर पढ़ने का प्रयास करना
- (2) चित्रकारी को स्वयं की अभिव्यक्ति का माध्यम बनाना
- (3) बच्चों की घर की भाषा और स्कूल की भाषा में सम्बन्ध बनाते हुए उसे विस्तार देना
- (4) सुनी गई बातों को ज्यों का त्यों दोहराना

106. भाषा-कौशलों के संबंध में कौन-सा कथन सही है?

- (1) भाषा के कौशल अन्तः सम्बन्धित होते हैं
- (2) भाषा के सभी कौशलों को नए सिरे से सिखाने की आवश्यकता होती है
- (3) भाषा-कौशल एक-दूसरे से स्वतंत्र होते हैं
- (4) भाषा के चारों कौशल एक-क्रम से सीखे जाते हैं

107. भाषा —, — और — का एक उत्तम साधन है।

- (1) सुनने, बोलने, सोचने
- (2) पढ़ने, लिखने, सम्प्रेषण
- (3) सोचने, महसूस करने, चीजों से जुड़ने
- (4) पढ़ने, लिखने, समझने

108. भाषा सीखने का व्यवहारवादी दृष्टिकोण — पर बल देता है।

- (1) अनुकरण
- (2) रचनात्मकता
- (3) भाषा-प्रयोग
- (4) अभिव्यक्ति

109. नासिरा पढ़ते समय अनेक बार अटकती है। उसे पढ़ने में कठिनाई होती है। उसकी समस्या मुख्यतः — से सम्बन्धित है।

- (1) पठन-अरुचि
- (2) बुद्धि-लब्धि
- (3) डिस्लेक्सिया
- (4) डिस्ग्राफिया

110. वाइगोत्स्की के विचारों पर आधारित कक्षा में — पर सबसे अधिक बल दिया जाता है।

- (1) कविता दोहराने
- (2) कहानी सुनने
- (3) कार्य-पत्रकों (worksheets)
- (4) परस्पर-अन्तःक्रिया

111. हमारी कक्षाओं में बच्चे भिन्न-भिन्न भाषिक पृष्ठभूमि से आते हैं, अतः

- (1) उनकी भाषाओं को भी कक्षा में सम्मान देना अनिवार्य है
- (2) उनकी भाषाओं को सीखना सभी शिक्षार्थियों के लिए अनिवार्य है
- (3) भाषा की पाठ्य-पुस्तक में उनकी सभी भाषाओं के शब्द, वाक्य होना अनिवार्य है
- (4) उनकी सभी भाषाओं की जानकारी शिक्षक के लिए अनिवार्य है

112. इनमें से प्राथमिक स्तर पर भाषा-आकलन का सर्वाधिक उचित तरीका है

- (1) किसी पाठ की पाँच पंक्तियाँ पढ़वाना
- (2) बच्चों को चित्र-वर्णन और प्रश्न पूछने के अवसर देना
- (3) बच्चों से पत्र लिखवाना
- (4) बच्चों से प्रश्नों के उत्तर लिखवाना

113. कौन-सा प्रश्न बच्चों की भाषा-क्षमता का सही आकलन करेगा?

- (1) लड़की ने किसके दाम नहीं बताए?
- (2) लड़की टोकेरी में क्या बेच रही थी?
- (3) यदि तुम आम बेचोगे तो उसके कितने दाम लोगे और क्यों?
- (4) आजकल आम का दाम कितना है?

114. प्राथमिक स्तर पर बच्चों के लिए बाल-साहित्य के चयन का मुख्य आधार क्या होना चाहिए?

- (1) छोटी रचनाएँ
- (2) रोचक विषय-वस्तु
- (3) रंगीन चित्र
- (4) सरल-जानकारी

निर्देश : नीचे दी गई काव्य-पंक्तियों को पढ़कर सबसे उचित विकल्प का चयन कीजिए (प्र० सं० 115 से 120) :

नहीं झुका करते जो दुनिया से
करने को समझौता,
ऊँचे से ऊँचे सपनों को
देते रहते जो न्योता,
दूर देखती जिनकी पैनी
आँख भविष्यत् का तम चीर,
मैं हूँ उनके साथ खड़ी
जो सीधी रखते अपनी रीढ़।

115. कविता की पंक्तियों के अनुसार कविता किसके पक्ष में खड़ी है?

- (1) जो स्वाभिमानी, साहसी और निर्भीक हैं
- (2) जो केवल सपनों में खोए रहते हैं
- (3) जो उजाला फैलाते हैं
- (4) जो समझौता करके शांति फैलाते हैं

116. व्यक्ति की दृष्टि कैसी होनी चाहिए?

- (1) अंधकार को चीरने वाली
- (2) दूर की चीज़ों को साफ़-साफ़ देखने वाली
- (3) दूरदर्शिता से लैस
- (4) भविष्य का अंधेरा दूर करने वाली

117. ऊँचे से ऊँचे सपनों को निमंत्रण देने का भाव है

- (1) ऊँचे सपनों को आमंत्रित करना
- (2) उच्च कोटि के स्वप्न देखना और उन्हें साकार करने का प्रयास करना
- (3) स्वप्नशील रहना
- (4) सपनों को आमंत्रित करना

118. 'तम' शब्द का पर्याय है.

- (1) यामिनी
- (2) रात
- (3) अंधकार
- (4) निशा

119. "नहीं झुका करते जो दुनिया से" पंक्ति में किसके सामने न झुकने की बात की गई है?

- (1) विषम परिस्थितियों और अन्याय के सामने
- (2) दुनिया के सभी देशों के सामने
- (3) अन्यायी राजाओं के सामने
- (4) दुनिया के व्यक्तियों के सामने

120. 'सीधी रीढ़' का आशय है

- (1) आत्मनिर्भर होना
- (2) सीधी बात कहना
- (3) स्वाभिमानी और स्वावलम्बी होना
- (4) अभिमानी होना

Candidates should answer questions from the following Part only if they have opted for ENGLISH as LANGUAGE—II.

परीक्षार्थी निम्नलिखित भाग के प्रश्नों के उत्तर केवल तभी दें यदि उन्होंने भाषा—II का विकल्प अंग्रेज़ी चुना हो।

**PART—V : Language—II
ENGLISH**

Directions : Read the given passage and answer the questions (Q. Nos. 121 to 129) that follow by selecting the *most appropriate option*.

“Get well soon!” Shanta said, handing Partha a yellow balloon. She was his third visitor. That’s because she was his class teacher’s daughter, and her mother made her visit him. The other two, Rahul and Syed, weren’t really his friends, although they often ganged up with him against other kids to take away their lunch pocket money. Partha knew he wouldn’t have long to live. He could feel it, deep inside. Seeing his aunty crying after talking with the doctor confirmed it: His time had come. He didn’t tell his visitors, though. They would either pity him, or be happy to get rid of him.

Once Shanta left, he ripped a page off from his notebook and wrote—

“Dear God, I know I messed up and nobody likes me. Please give me a second chance. I can show you what a good friend I can be.”

He drew a map showing the way from the school to the hospital, walked shakily to the window, and let the balloon fly away, carrying his message towards God.

The balloon was heading straight to a telephone pole, but a gentle breeze blew it away just in time. It crossed the park and disappeared out of view.

The next day, a boy he had never met before came to visit him. “I find balloon,” he said. “You are lonely?”

He just nodded, too startled to talk.

“I lonely too. My family come from Afghanistan and I no speak English good.” He smiled. “I bring gift to you.” He handed him a small bag of fruits. “I pray for friend, and God give me friend.”

Normally, he would have made fun of his broken English and his long, baggy brown *kurta*, but he knew better. He smiled and offered him the first orange.

121. One student the reader understands did not really want to meet Partha, that is

- (1) Shanta
- (2) Syed
- (3) Rahul
- (4) the Afghan boy

122. Partha felt lonely because — visited him when he was at the hospital.

- (1) his class teacher
- (2) only Syed and Rahul from his class
- (3) he had no friends at school, so no one
- (4) Shanta

123. A synonym for the word 'startled' in the passage is

- (1) surprised
- (2) stunned
- (3) avoided
- (4) composed

124. An antonym for the word 'shakily' in the passage is

- (1) unsure
- (2) unsteadily
- (3) firmly
- (4) rickety

125. Partha's feeling of loneliness soon turned to

- (1) irritation
- (2) sympathy
- (3) self-pity
- (4) anger

126. Partha would not go back to school to meet his schoolmates and teachers because

- (1) his parents wanted to change his school
- (2) he did not have long to live
- (3) he hated his school as he had no friends
- (4) his doctors did not let him

127. The message in the passage is

- (1) loneliness is inevitable
- (2) about faith in God
- (3) all actions have consequences
- (4) friendship is rare

128. The change in Partha's attitude is evident when he

- (1) accepted the fruits from a stranger, although he disliked oranges
- (2) refrained from poking fun at the Afghan boy and shared the fruits
- (3) was unmoved, even when his aunt was crying
- (4) sent a letter to God written on a balloon

129. A phrase that can replace the words 'ganged up' is

- (1) joined in opposition
- (2) formed a group
- (3) supported together
- (4) became friends

Directions : Answer the following questions (Q. Nos. 130 to 144) by selecting the most appropriate option.

130. While evaluating students' responses for their reading comprehension, marks may be deducted for — errors.

- (1) grammatical
- (2) syntactical
- (3) content
- (4) spelling

131. A text that requires students to scan in order to understand and analyze the writer's message and purpose could be

- (1) an encyclopedic extract
- (2) a newspaper headline
- (3) a set of instructions to assemble a device
- (4) a poem

132. While drafting a notice, students may be instructed to use — language.

- (1) direct
- (2) intrigue
- (3) descriptive
- (4) elaborate

133. For evaluating a poster designed as a part of a competition, which of the following criteria would be the most appropriate for the judges?

- (1) Relevant content, style and word limit
- (2) Use of quotations, style and visual appeal
- (3) Creativity, relevant content and visual appeal
- (4) Creativity, fonts and visual appeal

134. Learners lack confidence to speak in the target language in class where the main language of conversation is the local vernacular. This challenge can be met by

- (1) allowing students to speak about whatever they can, irrespective of the grammatical errors, enhance their vocabulary and gradually make corrections
- (2) allowing students to watch English films as motivation, practice a drill consisting of useful sentences and vocabulary with regular correction of grammatical errors
- (3) insisting on students' using only the target language irrespective of the grammatical errors, enhance their vocabulary, with regular feedback on their performance
- (4) instructing them to speak slowly and self-correct grammatical errors, enhance their vocabulary with a list of useful words

135. In order to drive home the point that listening skills matter, students should be

- (1) exposed to popular English films and reviewing them
- (2) taken to the language lab once a week for practice and feedback
- (3) allowed to listen to CD's of poetry read aloud by well-known voice-artists
- (4) reminded that listening-skill practices relate to real life

136. Learning a new language after puberty leads to — of a foreign language.

- (1) difficulty in acquisition
- (2) normal acquisition
- (3) greater mastery
- (4) loss of mastery

137. An activity that requires a class to design and present a PowerPoint on the importance of water conservation in a target language is a — activity.

- (1) multidisciplinary
- (2) science project
- (3) group
- (4) language practice

138. To enable students to distinguish between academic and spoken forms of a target language in a bilingual class, they should be encouraged to

- (1) speak in the target language
- (2) read more books written in the target language
- (3) write more in the target language
- (4) watch more related bilingual films

139. Providing learning support to pupils who lag far behind their counterparts in school performance includes

- (1) giving more activities for language practice
- (2) providing extra notes and coaching
- (3) allowing them to complete assignments without time limits
- (4) initially adapting school curricula and teaching strategies

140. Enriching the curriculum for learners who are gifted and talented

- (1) give them leadership roles in class activities
- (2) increase complexity of curriculum for them to experience a wider variety of language and opportunities for creativity
- (3) promote them to a higher class so that they are exposed to a more difficult syllabus
- (4) introduce a foreign language

141. Identify the false assumption.

Language course-books prescribed for students should provide

- (1) detailed lesson-plans for teachers
- (2) suggested sequence of teaching procedures
- (3) balanced presentation of information
- (4) organized units of learning experiences

142. Students who do not have the opportunities to use the target language outside the classroom, demonstrate much lower levels of language competency. This can be overcome by

- (1) conducting tests periodically to motivate them to learn
- (2) giving them a set of commonly used sentences and vocabulary which they are expected to use
- (3) setting separate tasks which are easier, with more time to complete them
- (4) engaging them in specific language-focused tasks which are indirectly monitored by their group leaders

143. A foreign/non-mother tongue language teacher often faces the problem of a class full of reluctant, unmotivated learners. This can be helped by

- (1) using methods and strategies to motivate and make learning more challenging in the class
- (2) taking the help of an academic counsellor who will address the class
- (3) identifying the students who are 'unmotivated' and taking a special class for them
- (4) encouraging learners to take their own time to complete assignments

144. Language learners learn to do by doing. Which activity supports this observation?

- (1) Opportunities to practice as it helps with habit formation
- (2) Encourage the use of their mother tongue to promote better understanding of the meaning of a prescribed text
- (3) Go from concrete to abstract texts
- (4) The teacher models the writing and speaking styles which learners copy

Directions : Read the given passage and answer the questions (Q. Nos. **145** to **150**) that follow by selecting the *most appropriate option*.

Our consumption of palm oil is rocketing : Commitments from various governments to increase the amount of biofuels being sold are pushing this rise in demand, because they're seen as an attractive quick fix to reduce greenhouse gas emissions. India wanted 20 percent of its diesel to be bio-diesel by 2012. The irony is that these attempts to reduce the impact of climate change could actually make things worse—clearing forests and draining and burning 'peatlands' to grow palm oil which releases more carbon emissions than burning fossil fuels. But this phenomenal growth of the palm oil industry spells disaster for local communities, biodiversity, and climate change as palm plantations encroach further and further into forested areas where the emission of greenhouse gases is largely due to deforestation. For example, much of the current and predicted oil palm expansion is taking place on forested

'peatlands'. Peat locks up huge amounts of carbon, so clearing 'peatlands' by draining and burning releases huge greenhouse gases. The Roundtable on Sustainable Palm Oil (RSPO) had established clear ethical and ecological standards for producing palm oil.

But since then, forest destruction has continued unabated.

145. The passage is about the impact of — on the environment.

- (1) destruction of peatlands
- (2) palm oil industries
- (3) drilling for diesel fuel
- (4) loss of communities

146. Peatlands are natural

- (1) means to suppress carbon emissions
- (2) causes of environmental destruction
- (3) sources of biofuels when burnt
- (4) sources of diesel

147. The phrase in the passage which means 'speedy remedy' is

- (1) phenomenal growth
- (2) quick fix
- (3) current and predicted
- (4) draining and burning

148. The synonym of the word 'irony' is

- (1) respect
- (2) reality
- (3) praise
- (4) paradox

149. The RSPO was convened to

- (1) control destructive practices in palm oil production
- (2) control the burning of peatlands
- (3) rehabilitate local communities
- (4) force the closure of palm oil industries

150. The passage suggests that RSPO's efforts to carry out its responsibility has been

- (1) mostly successful
- (2) mostly a failure
- (3) No information in the passage
- (4) partly successful

Candidates should answer questions from the following Part only if they have opted for HINDI as LANGUAGE—II.

परीक्षार्थी निम्नलिखित भाग के प्रश्नों के उत्तर केवल तभी दें यदि उन्होंने भाषा—II का विकल्प हिन्दी चुना हो।

भाग—V : भाषा—II

हिन्दी

निर्देश : नीचे दिए गए गद्यांश को पढ़कर सबसे उचित विकल्प का चयन कीजिए (प्र० सं० 121 से 128) :

जीवन में बहुत अंधकार है और अंधकार की ही भाँति अशुभ और अनीति है। कुछ लोग इस अंधकार को स्वीकार कर लेते हैं और तब उनके भीतर जो प्रकाश तक पहुँचने और पाने की आकांक्षा थी, वह क्रमशः क्षीण होती जाती है। मैं अंधकार की इस स्वीकृति को मनुष्य का सबसे बड़ा पाप कहता हूँ। यह मनुष्य का स्वयं अपने प्रति किया गया अपराध है। उसके दूसरों के प्रति किए गए अपराधों का जन्म इस मूल पाप से ही होता है। यह स्मरण रहे कि जो व्यक्ति अपने ही प्रति इस पाप को नहीं करता है, वह किसी के भी प्रति कोई पाप नहीं कर सकता है। किन्तु कुछ लोग अंधकार के स्वीकार से बचने के लिए उसके अस्वीकार में लग जाते हैं। उनका जीवन अंधकार के निषेध का ही सतत उपक्रम बन जाता है।

121. गद्यांश में 'अंधकार' शब्द किस ओर संकेत करता है?

- (1) प्राण की ओर
- (2) बुराइयों और कठिनाइयों की ओर
- (3) अपराधों की ओर
- (4) गरीबी की ओर

122. लेखक ने किसे सबसे बड़ा पाप कहा है?

- (1) प्रकाश पाने की क्षीण आकांक्षा
- (2) मनुष्य का अपने प्रति पाप न करना
- (3) अंधकार को स्वीकार न करना
- (4) अंधकार को स्वीकार कर लेना

123. जब व्यक्ति स्वयं के प्रति किए गए अन्याय, शोषण के विरुद्ध आवाज़ नहीं उठाता तो

- (1) इससे दूसरों के प्रति अन्याय, शोषण को बढ़ावा मिलता है
- (2) वह केवल अपने प्रति अन्याय करता है
- (3) इससे शांति का माहौल बना रहता है
- (4) वह दंड का अधिकारी बन जाता है

124. 'अंधकार का निषेध' किस ओर संकेत करता है?

- (1) अन्याय, शोषण, बुराइयों को सदा के लिए समाप्त करना
- (2) समाज में फैले अंधकार को प्रकाश में बदल देना
- (3) समाज को अंधकार से मुक्त कराने के लिए प्रयत्नशील रहना
- (4) यह मानना कि समाज में अन्याय, शोषण, बुराइयाँ नहीं हैं

125. इस गद्यांश का मुख्य उद्देश्य है

- (1) अंधकार और प्रकाश की व्याख्या करना
- (2) अन्याय और बुराइयों को दूर करने के लिए प्रेरित करना
- (3) तरह-तरह के लोगों की विशेषताएँ बताना
- (4) पाप और पुण्य की व्याख्या करना

126. इस गद्यांश में 'उपक्रम' का अर्थ है

- (1) आरंभ, शुरुआत
- (2) तैयारी, योजना
- (3) आयोजन, समारोह
- (4) व्यवसाय, कार्य

127. जीवन में बहुत अंधकार है। रेखांकित अंश में कौन-सा कारक है?

- (1) अपादान कारक
- (2) अधिकरण कारक
- (3) करण कारक
- (4) सम्प्रदान कारक

128. "...और अंधकार की ही भाँति अशुभ और अनीति है।" वाक्य में निपात है

- (1) ही
- (2) की
- (3) है
- (4) और

निर्देश : सबसे सही विकल्प का चयन कीजिए (प्र० सं० 129 से 143) :

129. प्राथमिक स्तर की शिक्षा में सम्प्रेषण का माध्यम — ही होनी चाहिए, क्योंकि इसी भाषा में ही बच्चे का मस्तिष्क सबसे पहले क्रियाशील होता है।

- (1) अंग्रेजी
- (2) मातृभाषा
- (3) प्रदेश की भाषा
- (4) हिन्दी

130. भाषा की पाठ्य-पुस्तकों में दिए गए अभ्यास

- (1) बच्चों को चीजों को परखने, गहराई से जुड़ने और व्यापक अनुभव-स्तर से तादात्म्य का अवसर देते हैं
- (2) बच्चों की भाषायी और सांस्कृतिक विविधता को सीमित करते हैं
- (3) बच्चों को विस्तृत अभ्यास करने और शिक्षकों को बच्चों की भाषा में सुधार करने के तरीके बताते हैं
- (4) बच्चों का सही-सही आकलन करने में सदैव मदद करते हैं कि वे क्या नहीं जानते

131. हिन्दी भाषा में सतत आकलन का सर्वाधिक उचित तरीका है

- (1) हर पन्द्रह दिनों में सरल परीक्षा लेना
- (2) बच्चों को अपने अनुभवों को कहने-लिखने के पर्याप्त अवसर देना
- (3) बच्चों से समूह में परियोजना-कार्य करवाना
- (4) बच्चों से अनौपचारिक बातचीत करना

132. भाषा-कक्षाओं में प्रदर्शित सामग्री केवल तब सजावटी हो जाती है जब

- (1) बच्चों को पढ़ना-लिखना सिखाने में उसका उपयोग नहीं होता
- (2) वह बच्चों को अनिवार्यतः कोई मूल्य न सिखाए
- (3) वह सामग्री पाठ्य-पुस्तक की न हो
- (4) बच्चे उसे आते-जाते देखते हैं

133. चॉम्स्की के अनुसार बच्चों के पास भाषा सीखने की क्षमता जन्मजात होती है। अतः हिन्दी भाषा की कक्षा में बच्चों को

- (1) विविध भाषा-प्रयोगों से परिचय प्राप्त करने के अवसर दिए जाने चाहिए
- (2) व्याकरण के नियम समझा दिए जाएँ ताकि वे अपनी इस क्षमता के माध्यम से जल्दी भाषा सीख सकें
- (3) सतत और व्यापक आकलन की प्रक्रिया से मुक्त रखें, उन पर अनावश्यक बोझ न डालें
- (4) कुछ भी न पढ़ाने की आवश्यकता नहीं है

134. निम्नलिखित में से कौन-सा नियम पढ़ना सीखने में मुश्किल पैदा नहीं करता?

- (1) यह सुनिश्चित करना कि ध्वनि के नियम सीखकर उन पर अमल किया जाए
- (2) बच्चों पर सावधानीपूर्वक पढ़ने के लिए जोर डालना
- (3) शब्द-प्रति-शब्द पढ़ते हुए गति को बढ़ाने का आग्रह करना
- (4) चित्र, संदर्भ और पूर्व अनुभवों के आधार पर अनुमान लगाते हुए पढ़ने के अवसर देना

135. प्राथमिक स्तर पर भाषा-शिक्षण का मुख्य उद्देश्य है

- (1) चार अक्षर वाले शब्द पढ़-लिख लेना
- (2) पाठ्य-पुस्तक के अंत में दिए गए सभी अभ्यासों को पूरा करना
- (3) दूसरों की बातों को धैर्य से सुनना और सुनी गई बात पर अपनी टिप्पणी देना
- (4) वर्णमाला को क्रम से याद करना

136. “तुम्हारे आस-पास ऐसे कौन-कौन से फूल हैं, जिनकी बहुत तेज़ महक है? फूलों के नाम अपनी भाषा में लिखो।” हिन्दी भाषा के इन अभ्यासों का क्या उद्देश्य है?

- (1) पाठ को अपने अनुभव-संस्कार से जोड़ने के अवसर देना और बहुभाषिकता को पोषित करना
- (2) बच्चों की भाषा को कक्षा में स्थान देते हुए यह जानना कि क्या वे अपनी भाषा में लिख सकते हैं
- (3) बच्चों को फूलों और उनकी महक के बारे में विस्तृत जानकारी देना
- (4) बच्चों से यह जानना कि कितने फूलों के नाम जानते हैं

137. संगीता अकसर शब्दों को उलटा लिखती है और लिखते समय कुछ अक्षरों को छोड़ देती है। उसे लिखने में कठिनाई होती है। उसकी समस्या — से सम्बन्धित है।

- (1) डिस्ग्राफिया
- (2) डिस्केलकुलिया
- (3) दृष्टिबाधिता
- (4) डिस्लेक्सिया

138. प्राथमिक स्तर पर बच्चों के शुरुआती भाषा-विकास में सर्वाधिक योगदान दे सकते/सकती है/हैं

- (1) टी० वी० पर देखे जाने वाले पंद्रह मिनट के कार्टून कार्यक्रम
- (2) गृहकार्य पर व्यय किए जाने वाले तीस मिनट
- (3) एफ० एम० पर पन्द्रह मिनट सुने जाने वाले समाचार
- (4) परिवार में होने वाली परस्पर गुणवत्तापूर्ण बातचीत

139. यदि सुलेखा 'रैलगाड़ी' को 'रैलगाडि' लिखती है तो एक भाषा-शिक्षक के रूप में आप क्या करेंगे?

- (1) सुलेखा से 'रैलगाड़ी' शब्द तीस बार लिखवाएँ ताकि दुबारा गलती न हो
- (2) उसकी कॉपी पर 'रैलगाड़ी' शब्द लिखेंगे और सुलेखा से पूछेंगे कि लिखे हुए दोनों शब्दों में क्या अन्तर है। उसे अपना शब्द स्वयं ठीक करने के लिए कहेंगे
- (3) 'रैलगाडि' शब्द पर घेरा लगाकर सही शब्द लिखकर सुलेखा की कॉपी वापस कर देंगे
- (4) 'रैलगाडि' शब्द पर घेरा लगाएँ और सुलेखा को डाँटेंगे ताकि वह आगे से शब्दों को सही-सही लिखे

140. एक समावेशी कक्षा में कविता पढ़ाने के लिए आप क्या करेंगे?

- (1) कविता को चार्ट पेपर पर लिखकर बच्चों की पहुँच से दूर दीवार पर लगा देंगे और उसकी ओर संकेत करके कविता जोर-जोर से पढ़ेंगे
- (2) कविता को टेपरिकॉर्डर से सुनाएँगे ताकि सभी बच्चों पर ध्यान दिया जा सके
- (3) कविता को पढ़ाने के लिए एक से अधिक विधियों का प्रयोग करेंगे ताकि बच्चों को विभिन्न इंद्रियों से अनुभव करने का अवसर मिल सके
- (4) एक ही कविता को पाँच बार सुनाएँगे, पाठ करवाएँगे ताकि सभी बच्चों की समझ में आ जाए

141. विद्यालय आने से पूर्व बच्चों के पास

- (1) पाँच हजार वाक्य होते हैं
- (2) अपनी भाषा की जटिल और समृद्ध संरचनाएँ होती हैं
- (3) अपनी भाषा का सम्पूर्ण बाल साहित्य होता है
- (4) पाँच हजार शब्द होते हैं

142. हिन्दी भाषा-शिक्षक को यह स्वीकार करना चाहिए कि

- (1) गलतियाँ सीखने-सिखाने की प्रक्रिया का अभिन्न हिस्सा है
- (2) गलतियों पर बिल्कुल ध्यान न देने से वे सुधर जाती हैं
- (3) बच्चों को उनकी गलतियाँ समझाना उनके भाषा-विकास में महान बाधा है
- (4) बच्चों को भाषा सिखाना ज़रूरी नहीं है

143. जब बच्चे कहानियाँ पढ़ते हैं, तो

- (1) वे बिना किसी उद्देश्य के पढ़ते हैं
- (2) वे घटनाओं, पात्रों में उलझ जाते हैं
- (3) वे अन्य लोगों के अनुभवों में प्रवेश करते हैं
- (4) उनका नैतिक विकास अनिवार्यतः होता है

निर्देश : नीचे दिए गए गद्यांश को पढ़कर सबसे उचित विकल्प का चयन कीजिए (प्र० सं० 144 से 150) :

शिक्षा केवल तभी बच्चों के आत्मिक जीवन का एक अंश बनती है, जबकि ज्ञान सक्रिय कार्यों के साथ अभिन्न रूप से जुड़ा हो। बच्चों से यह आशा नहीं की जा सकती कि पहाड़े या समकोण चतुर्भुज का क्षेत्रफल निकालने के नियम आप से आप उन्हें आकर्षित करेंगे। जब बच्चा यह देखता है कि ज्ञान सृजन के या श्रम के लक्ष्यों की प्राप्ति का साधन है, तभी वह ज्ञान पाने की इच्छा उनके मन में जागती है। मैं यह चेष्टा करता था कि छोटी उम्र में ही शारीरिक श्रम में बच्चों को अपनी होशियारी और कुशाग्र बुद्धि का परिचय देने का अवसर मिले। स्कूल का एक सर्वाधिक महत्वपूर्ण कार्यभार है—बच्चों को ज्ञान का प्रयोग करना सिखाना। छोटी कक्षाओं में यह खतरा सबसे ज्यादा होता है कि ज्ञान निरर्थक बोझ बनकर रह जाएगा, क्योंकि इस उम्र में बौद्धिक श्रम नई-नई बातें सीखने से ही संबंधित होता है।

144. लेखक के अनुसार शिक्षा का अर्थ है

- (1) ज्ञान का प्रयोग करना
- (2) श्रम करना
- (3) विषय पर अधिकार प्राप्त करना
- (4) ज्ञान प्राप्त करना

145. ज्ञान-प्राप्ति की इच्छा कब जगती है?

- (1) जब हम यह देखें कि ज्ञान हमारे भौतिक जीवन के लक्ष्यों की प्राप्ति का साधन है
- (2) जब हम यह देखें कि ज्ञानवान मनुष्य ही श्रम का अधिकारी है
- (3) जब हम यह देखें कि ज्ञान के द्वारा हम समस्त सुखों का लाभ उठा सकते हैं
- (4) जब हम यह देखें कि ज्ञान के द्वारा सृजनात्मक कार्य किए जा सकते हैं

146. लेखक के अनुसार

- (1) शारीरिक श्रम में तेज बुद्धि की आवश्यकता नहीं होती
- (2) शारीरिक श्रम में समझदारी और तेज बुद्धि की भी आवश्यकता होती है
- (3) शारीरिक श्रम बच्चों को होशियार बनाता है
- (4) शारीरिक श्रम ही एकमात्र महत्वपूर्ण तत्त्व है

147. गद्यांश के अनुसार ज्ञान कब निरर्थक बोझ बन जाता है?

- (1) जब उसे कक्षाओं तक सीमित कर दिया जाए
- (2) जब उसे शारीरिक श्रम से न जोड़ा जाए
- (3) जब उसका सक्रिय प्रयोग न किया जाए
- (4) जब उस पर पूर्णतः अधिकार न किया जाए

148. 'इच्छा' शब्द में 'इक' प्रत्यय जोड़ने से बनने वाला नया शब्द है

- (1) ऐच्छिक
- (2) इच्छिक
- (3) ईच्छिक
- (4) एच्छिक

149. 'कार्य' का बहुवचन रूप है

- (1) कार्यें
- (2) कार्य
- (3) कार्यक्रमों
- (4) कार्यों

150. 'बौद्धिक' शब्द में मूल शब्द है

- (1) बुद्ध
- (2) बौद्ध
- (3) बौद्धि
- (4) बुद्धि

SPACE FOR ROUGH WORK / रफ़ कार्य के लिए जगह

READ THE FOLLOWING INSTRUCTIONS CAREFULLY :

1. Out of the four alternatives for each question, only one circle for the correct answer is to be darkened completely with Blue/Black Ballpoint Pen on **Side-2** of the OMR Answer Sheet. The answer once marked is not liable to be changed.
2. The candidates should ensure that the Answer Sheet is not folded. Do not make any stray marks on the Answer Sheet. Do not write your Roll No. anywhere else except in the specified space in the Answer Sheet.
3. Handle the Test Booklet and Answer Sheet with care, as under no circumstances (except for discrepancy in Test Booklet Code or Number and Answer Sheet Code or Number), another set will be provided.
4. The candidates will write the correct Test Booklet Code and Number as given in the Test Booklet/Answer Sheet in the Attendance Sheet.
5. Candidates are not allowed to carry any textual material, printed or written, bits of papers, pager, mobile phone, electronic device or any other material except the Admit Card inside the Examination Hall/Room.
6. Each candidate must show on demand his/her Admit Card to the Invigilator.
7. No candidate, without special permission of the Superintendent or Invigilator, should leave his/her seat.
8. The candidates should not leave the Examination Hall without handing over their Answer Sheet to the Invigilator on duty and sign the Attendance Sheet twice. Cases where a candidate has not signed the Attendance Sheet, a second time will be deemed not to have handed over the Answer Sheet and dealt with as an unfair means case. **The candidates are also required to put their left-hand THUMB impression in the space provided in the Attendance Sheet.**
9. Use of Electronic/Manual Calculator is prohibited.
10. The candidates are governed by all Rules and Regulations of the Board with regard to their conduct in the Examination Hall. All cases of unfair means will be dealt with as per Rules and Regulations of the Board.
11. No part of the Test Booklet and Answer Sheet shall be detached under any circumstances.
12. **On completion of the test, the candidate must hand over the Answer Sheet to the Invigilator in the Room/Hall. The candidates are allowed to take away this Test Booklet with them.**

निम्नलिखित निर्देश ध्यान से पढ़ें :

1. प्रत्येक प्रश्न के लिए दिए गए चार विकल्पों में से सही उत्तर के लिए OMR उत्तर-पत्र के पृष्ठ-2 पर केवल एक वृत्त को ही पूरी तरह नीले/काले बॉलपॉइंट पेन से भरें। एक बार उत्तर अंकित करने के बाद उसे बदला नहीं जा सकता है।
2. परीक्षार्थी सुनिश्चित करें कि इस उत्तर-पत्र को मोड़ा न जाए एवं उस पर कोई अन्य निशान न लगाएँ। परीक्षार्थी अपना अनुक्रमांक उत्तर-पत्र में निर्धारित स्थान के अतिरिक्त अन्यत्र न लिखें।
3. परीक्षा पुस्तिका एवं उत्तर-पत्र का ध्यानपूर्वक प्रयोग करें, क्योंकि किसी भी परिस्थिति में (केवल परीक्षा पुस्तिका एवं उत्तर-पत्र के संकेत या संख्या में भिन्नता की स्थिति को छोड़कर) दूसरी परीक्षा पुस्तिका उपलब्ध नहीं करायी जाएगी।
4. परीक्षा पुस्तिका/उत्तर-पत्र में दिए गए परीक्षा पुस्तिका संकेत व संख्या को परीक्षार्थी सही तरीके से हाजिरी-पत्र में लिखें।
5. परीक्षार्थी द्वारा परीक्षा हॉल/कक्ष में प्रवेश-कार्ड के सिवाय किसी प्रकार की पाठ्य-सामग्री, मुद्रित या हस्तलिखित, कागज की पर्चियाँ, पेजर, मोबाइल फोन, इलेक्ट्रॉनिक उपकरण या किसी अन्य प्रकार की सामग्री को ले जाने या उपयोग करने की अनुमति नहीं है।
6. पूछे जाने पर प्रत्येक परीक्षार्थी, निरीक्षक को अपना प्रवेश-कार्ड दिखाएँ।
7. अधीक्षक या निरीक्षक की विशेष अनुमति के बिना कोई परीक्षार्थी अपना स्थान न छोड़ें।
8. कार्यरत निरीक्षक को अपना उत्तर-पत्र दिए बिना एवं हाजिरी-पत्र पर दुबारा हस्ताक्षर किए बिना परीक्षार्थी परीक्षा हॉल नहीं छोड़ेंगे। यदि किसी परीक्षार्थी ने दूसरी बार हाजिरी-पत्र पर हस्ताक्षर नहीं किए, तो यह माना जाएगा कि उसने उत्तर-पत्र नहीं लौटाया है और यह अनुचित साधन का मामला माना जाएगा। परीक्षार्थी अपने बाएँ हाथ के अंगूठे का निशान हाजिरी-पत्र में दिए गए स्थान पर अवश्य लगाएँ।
9. इलेक्ट्रॉनिक/हस्तचालित परिकलक का उपयोग वर्जित है।
10. परीक्षा हॉल में आचरण के लिए परीक्षार्थी बोर्ड के सभी नियमों एवं विनियमों द्वारा नियमित हैं। अनुचित साधनों के सभी मामलों का फैसला बोर्ड के नियमों एवं विनियमों के अनुसार होगा।
11. किसी हालत में परीक्षा पुस्तिका और उत्तर-पत्र का कोई भाग अलग न करें।
12. परीक्षा सम्पन्न होने पर, परीक्षार्थी कक्ष/हॉल छोड़ने से पूर्व उत्तर-पत्र निरीक्षक को अवश्य सौंप दें। परीक्षार्थी अपने साथ इस परीक्षा पुस्तिका को ले जा सकते हैं।